

VC30-(112-210-212)
OPERATING INSTRUCTIONS - 3.3

Laney

POWER TO THE MUSIC

30W ALL TUBE
VINTAGE 'CLASS A' AMPLIFIER



LANEY AMPLIFICATION
www.laney.co.uk

KORISNIČKO UPUTSTVO

VAŽNO SIGURNOSNO UPUTSTVO

UPOZORENJE: Kada koristite električne proizvode primenite osnovne predostrožnosti.

1. Pročitajte sva sigurnosna uputstva pre upotrebe proizvoda.
2. Sva sigurnosna i operaciona uputstva sačuvajte za dalju upotrebu.
3. Poslušajte sva upozorenja uputstva za upotrebu, kao i ona sa zadnje strane aparata
4. Sledite instrukcije koje slede.
5. Ovaj proizvod ne bi trebalo koristiti blizu vode, creva sa vodom, slivnika, bazena, mokrog podruma i sl.
6. Ovaj proizvod treba postaviti u poziciju dobre ventilacije. Postavite ga pored zida ili na posebno izgrađeno postolje.
7. Ovaj proizvod ne stavljati pored izvora toplote.
8. Aparat uključujte samo u provereni utikač sa volтажom koja je naznačena na aparatu.
9. Ne lomite jezičak uzemljenja na utičnici aparata.
10. Kablovi aparata zahtevaju posebnu negu. Ne gazite po njemu, ne lomite ga.
11. Kabel za struju terba da je isključen kada se aparat ne koristi duže vreme.
12. Ukoliko se aparat ugrađuje u "rek", zadnja podrška je neophodna.
13. Metalni delovi se mogu čistiti krpom. Vinil preslaka korišćena na nekim delovima može se čistiti krpom ili sredstvom na bazi amonijaka, ukoliko je potrebno. Isključite aparat iz struje pre čišćenja.
14. Budite pažljivi kako strana tela ili tečnost ne dođu u dodir sa aparatom. Ne držite piće na aparatu.
15. Kvalifikovani serviser bi trebao da proveri aparat ukoliko je:
 - Kabel za struju oštećen
 - Nešto palo na pojačalo
 - Aparat ne funkcioniše redovno (korektno)
 - Ispao aparat ili mu se neko slično oštećenje desilo.
16. Korisnik ne bi trebao da pokušava da sam popravi opremu. Sve servisne radnje treba da obavi kvalifikovani tehničar - serviser.
17. Izlaganje ekstremno visokim zvučnim nivoima može prouzrokovati trajno oštećenje sluha. Shodno tome dajemo vam tabelu zdravstvene administracije (OSHA)

IZLOŽENOST PO DANU U SATIMA

Izloženost po satu	Nivo zvuka dBA, spori odziv
8	90
6	92
4	95
3	97
2	100
1 1/2	102
1	105
1/2	110
1/4 ili manje	115

Po istrživanju OSHA svaka izloženost iznad limita može da rezultira izvestan gubitak sluha.

Čepovi za uši se moraju nositi za vreme korišćenja ovog pojačala, u svrhu sprečavanja oštećenja sluha.

Sačuvaj ovo uputstvo.



Znak upozorava na prisustvo ne instalirane - opasne voltaže - kao i upozorenje na površinska magnetna polja koja mogu prouzrokovati elektro šok.



Znak upozorava korisnika na važnost upoznavanja rukovanjem aparatom u skladu sa uputstvom za upotrebu.

OPREZ: Rizik od elektro šoka NE OTVARAJ!

OPREZ: da bi smanjili rizik od strujnog udara, ne pomeraj poklopac. Obratite se ovlašćenom serviseru.

UPOZORENJE: Da bi se izbegao strujni udar, ili požar, aparat ne izlažite kiši, vlazi, i sl. Pre upotrebe pročitajte uputstvo za upotrebu.

Ovaj aparat mora biti uzemljen.

EMC upozorenje

Dizajn zvučnika i dizajn gitarskih magneta, kao i njihov rad, baziran je na elektromagnetnom polju. Shodno tome instrumenti bi trebalo udaljiti od zvučnika na 2m od jedinice pojačala. Nivoi mereni direktno sa jedinice drajvera od 30dBuV. Ovi nivoi su smanjeni na sigurnosni nivo na distanci do 1,27m od drajvera.

PRE NEGO UKLJUČITE POJAČALO

Nakon raspakivanja vašeg pojačala, proverite da li ste opskrbljeni sa strujnim kablom sa uzemljenjem. Pre uključivanja u struju proverite da li postoji uzemljenje.

Ako želite da promenite fabričku utičnicu tj kabel, osigurajte da povezivanje žica bude u skladu sa državom u kojoj se koristi pojačalo. Na primer u Velikoj Britaniji boje žica u kablju se povezuju na sledeći način:



Uzemljenje – zeleno/žuta

Nula – plava

Faza – braon

Ovo uputstvo za upotrebu je pisano za jdenostavan pristup informacijama. Prednja i zadnja strana pojačala su grafički ilustrovana tako da je svaka funkcija numerisana. Za opis funkcije svake kontrolne opcije, jednostavno proverite broj sa objašnjenjem primenjenom na prednjoj tj zadnjoj strani pojačala.

Vaš Laney pojačalo je prošlo dve faze testiranja, inspekcija pre isporuke uključuje test sviranja , kao i test uključivanja u strujnu mrežu.

Kada prvi put primite vaše Laney pojačalo držite se ove jednostavne procedure:


1. Proverite da li je pojačalo podešeno voltaži u vašoj zemlji
2. Povežite vaš instrument sa visokokvalitenim kablom koji će doprineti kvalitetnom zvuku vašeg pojačala.

Poštovani muzičari,

hvala vam što koristite naše Laney proizvode i što ste deo naše mnogobrojne porodice širom sveta. Laney jedinica je konstruisana sa mnogo pažnje i umeća, tako da će vam pružiti mnogo godina uživanja.

Laney proizvodi imaju dugu istoriju, koja se proteže od daleke 1967. godine kada sam počeo da radim sa pojačalima u garaži mojih roditelja. Od tada pa do danas se stalno usavršavamo i ponosni smo što naše proizvode koriste mnoge poznate svetske zvezde. U isto vreme verujemo da nismo izgubili iz vida prvobitan razlog stvaranja Laney-a - namera da se stvori nešto što će doprineti snažnijem zvuku vrednih muzičara

S poštovanjem,



Lyndon Laney CEO



PREDNJA KONTROLNA PLOČA

1. **HI ULAZ** - omogućava visoki gain. Ovaj ulaz je dizajniran za povezivanje gitara sa niskim izlaznim nivoom. Korišćenje pickup-a sa visokim gainom imaće za posledicu 'mushy' zvuk. Koristite kvalitetan kabl.
2. **LO INPUT** – omogućava niski gain. U odnosu na HI input, ovde je gain snižen za približno 50% I dizajniran je za gitare sa visokim izlaznim nivoom. Koristite kvalitetan kabl.
3. **CLEAN VOL** – za podešavanje glasnoće na klin kanalu. Krekujte malo zvuk kako bi dobili retro zvuk. Zatim na gitari podesite količinu distorzije.
4. **BRIGHT** – za dodavanje jasnoće visokim frekvencijama kada je gitara na klin kanalu. Na drajv kanalu omogućava naglašavanje zvuka. Ima više efekta kada je Clean Volume/Drive podešen na niski nivo. Koristite u kombinaciji sa sa Treble I Tone kontrolerima kako bi dobili optimalne performanse.
5. **DRIVE** – za podešavanje drajva. Treba da se koristi u kombinaciji sa Drive Volume (6). Nameštanjem niskog nivoa gaina I visokog nivoa volume-na imaće za rezultat čist zvuk pojačala . Nameštanjem na sredinu drajv-a i Drive volumena imaće za rezultat lep oštar bluz ton. Podešavanjevisokog nivoa na Drive kontroleru I niskog nivoa na Drive volume dobićete hard rok zvuk.
- Odlične lampe koje se nalaze u pojačalu imaju jedinstvenu karakteristiku da proizvedu širok spektar zvuka koristeći kontrolere vaše gitare.
6. **DRIVE VOL** - za podešavanje nivoa zvuka na Drajv kanalu. Korisno je da eksperimentišete sa nivoom drajva I drajv nivoom zvuka.
7. **DRIVE LED** – lampica će da svetli ukoliko je Drajv kanal aktivan pomoću Drajv tastera (8) ili opciono Laney FS2 futsviča.
8. **DRAJV TASTER** – uključite kako bi aktivirali Drajv kanal.
- 9-11. **BASS, MIDDLE, TREBLE** - set pasivnih kontrolera zvuka. Pasivni kontroleri imaju prednost što uvek zvuče muzikalno bez obzira na njihovo podešavanje. Kao startnu poziciju namestite na sredinu, a zatim podešavajte u skladu sa vašim potrebama.
12. **REVERB** – za podešavanje reverba .
13. **NIVO EFEKATA** - ako želite da povežete eksterne efekte kao što je delay, korus itd možete da to uradite pomoću FX loop koji se nalazi na zadnjoj kontrolnoj ploči. Kontroliše nivo signala iz efekta.
14. **STANDBY** - diskonektuje glavno HT napajanje lampica, ali održava lampice toplim tako da su uvek spremne za aktiviranje i sviranje. Ukoliko ne želite da se lampice zagreju, isključite.
15. **LAMPICA** – kada je pojačalo uključeno, lampica će da svetli.
(uvek ugassite prekidač I isključite kabl iz utičnice kada pojačalo nije u upotrebi)
16. **NAPAJANJE** - glavni taster pojačala. Lampicama je potrebno između 30 sekundi i 2 minuta da se zagreju kako bi bile spremne za sviranje. Koristiti u kombinaciji sa standby prekidačem.



ZADNJA KONTROLNA PLOČA

- 1. UTIČNICA** - Mesto za utičnicu vašeg strujnog kabla koji vodi u mrežu. Osigurajte da povezivanje bude u skladu sa voltazom u državi u kojoj se koristi pojačalo.
- 2. OSIGURAČ** - Ovaj pregradak sadrži glavni sigurnosni osigurač jedinice.
UPOTREBITE SAMO ISPRAVAN OSIGURAČ PROPISAN OD STRANE PROIZVOĐAČA
- 3. HT OSIGURAČ** - osigurač za lampe pojačala. Upotrebite samo ispravan osigurač propisan od strane proizvođača.
- 4. SERIJSKI BROJ** – pokazuje model I serijski broj jedinice.
- 5. INTERNI ZVUČNICI** - povezani su sa 1/4" (6,3mm) džekom. Osigurajte da je impedansa nameštena na 8Ohms. (6)
- 6. KONTROLER ZA ODABIR IMPEDANSE** - pomoću ovog kontrolera optimalizuje se izlaz na VC30 na 4 ili 8-16 Ohm opterećenja. Kada se koristi zvučnik interni treba namestiti na 8 Ohma. Kada se koristi istovremeno i eksterni i interni zvučnik , treba namestiti na 4 Ohms. Ako ne namestite adekvatno, zvuk neće biti dobar.
- 7. DODATNI EKSTERNI ZVUČNICI** -za povezivanje zvučnih kutija 8-16 Ohm. Obratite pažnju na impedancu kako ne bi došlo do oštećenja pojačala. Najbolja opcija je kombinacija sa Laney zvučnim kutijama. Obavezno isključite prekidač kada ne koristite dodatni zvučnik.
- 8. EFFECTS LOOP RETURN** – povežite izlaz vaših eksternih efekata kao što su tremolo, korus I delay. Signal izlazi iz pojačala putem 'Send' ulaza I vraća se iz efekata putem 'Return' ulaza. Za podešavanje nivoa zvuka koristite kontrolere za izlazni nivo zvuka.
- 9. EFFECTS LOOP SEND** – povežite ulaz vaših eksternih efekata u ovaj ulaz A'lančano' kao što je tremolo, korus I delay. Signal izlazi iz pojačala putem 'Send' I vraća se iz efekata putem 'Return'. Za neke efekte je bolje da se nalaze između gitare I ulaza pojačala – to su nožna pedala/ distorzija / wah wah pedale itd. Rack monunt efekti će bolje raditi ukoliko ih priključite na zadnjoj ploči pojačala.
- 10. ULAZ ZA NOŽNU PEDLU** (footswitch) – za povezivanje Laney FS2 nožne pedale. Omogućava da birate između klin/drajv kanala I kao da isključite ili uključite reverb.

QUICK START SETTINGS - suggestions only, experiment!



CLEAN



BLUES



BLUES



ROCK

PRIMER PODEŠAVANJA

USER SETTINGS - Store your own cool sounds



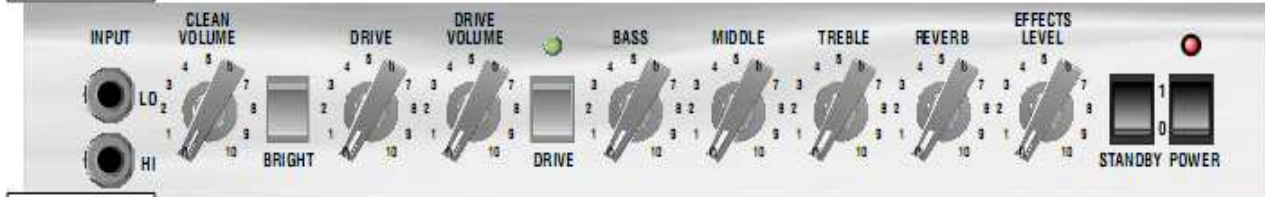
[]



[]



[]



[]

SAVETI ZA ODRŽAVANJE LAMPAŠKOG POJAČALA

Lampaška pojačala generalno zvuče toplije/slađe nego tranzistorska pojačala, ali takođe zahtevaju malo više pažnje pošto sadrže lomljive lampice.

VC30 sadrži visoko kvalitetne lampice, tri ECC83 lampice u prdpojačalu i dva para EL84 izlaznih lampica.

- Lampice su osetljive komponente, mogu lako da se oštete ako pojačalo ispadne I sl.
- Vodite računa da impedanca zvučnih kutija odgovarajuća. Ukoliko je neodgovarajuća impedanca posledice će biti loš zvuk, kvar pojačala, kvar lampica.
- Pre uključivanja pojačala, potrebno je da se prilagodi temperaturi u prostoriji.
- Neophodno je da se pojačalo ohladi pre nego što ga budete pomerali. Vruće lampice se lakše oštete nego hladne. Koristite kvalitetan kabl za zvučnike.

Životni vek lampica zavisi od raznih faktora kao što je radna temperatura, kako jako I koliko često se koristi pojačalo, vibracije tokom transporta itd. Ukoliko primetite bilo kakve promene u performansama, potrebno je promeniti lampice.

- Zamena lampica – ugasite pojačalo I isključite iz struje. Pričekajte da se lampice ohlade.

Polegnite pojačalo I skinite zaštitnu mrežicu. nežno okrenite ovu 'konzervu' u suprotnom pravcu kretanja kazaljke na satu I onda podignite. Pazite prilikom stavljanja nove lampice, proverite da li su svi pinovi u žljebovima i da li je lampica nalegla u bazu ispravno.

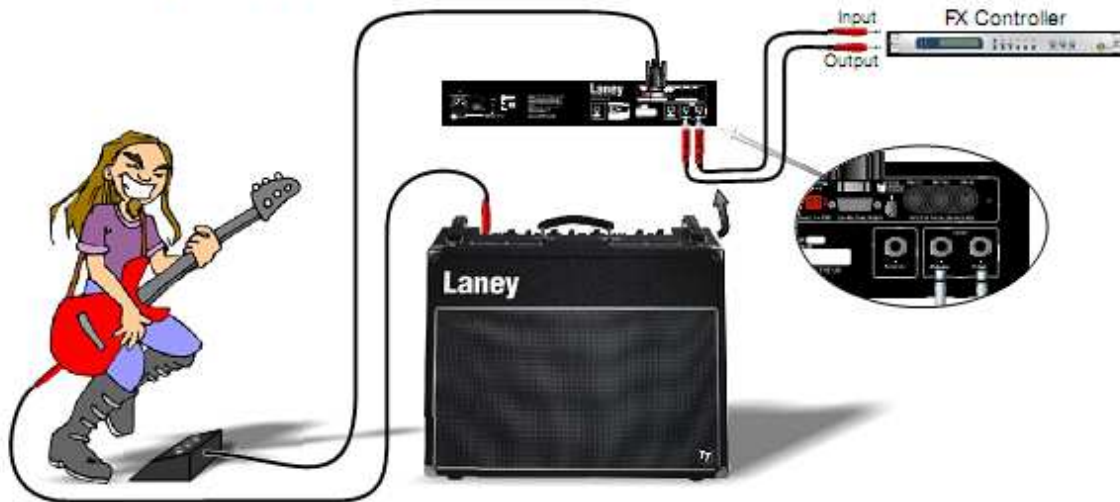
Izlazne lampice imaju zaštitnu oprugu a možete do njih doći iznutra pojačala. Kako bi izvadili lampicu, morate da sklonite zaštitu.



V1	ECC83	HI-GRADE
V2+V3	ECC83	STANDARD
V4>V7	EL84	MATCHED QUAD SET



TT SAMPLE SYSTEM I



Opšte napomene

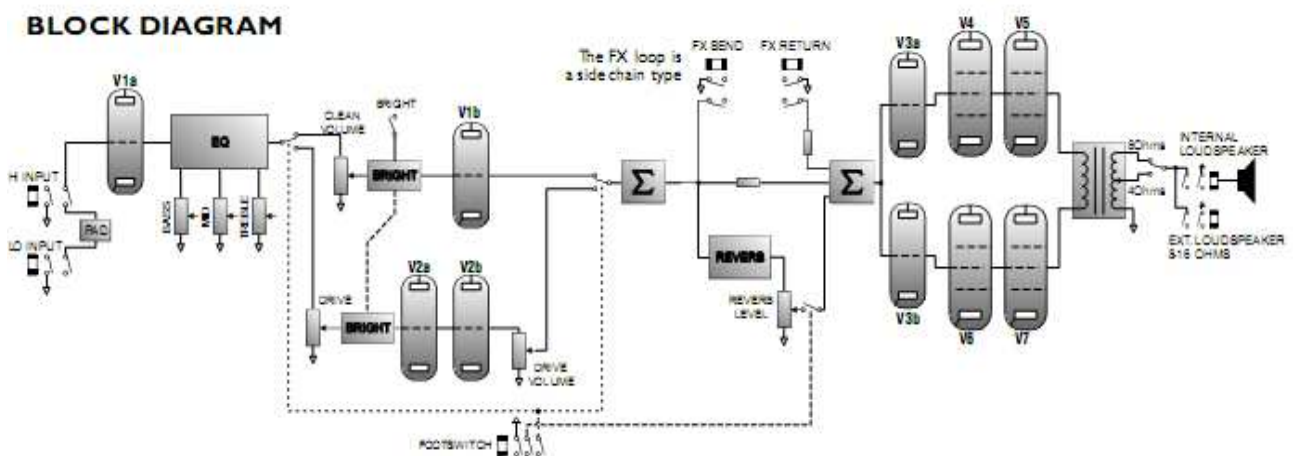
Povezivanje pojačala: U cilju izbegavanja oštećenja, savetuje se praćenje uputstva prilikom uključivanja i isključivanja pojačala. Kada su svi delovi povezani, uključite izvor napajanja, zatim cd plejer, miksete itd., pre nego uključite pojačalo gitare. Mnogi proizvodi imaju kratkotrajne nalete talasa prilikom uključivanja i isključivanja koji mogu da oštete zvučnike. Uključivanjem pojačala gitare zadnjeg i nameštanjem zvuka na minimum, talasi od druge opreme neće ugroziti vaše zvučnike. Pričekati dok se svi delovi ne stabilizuju; obično nekoliko sekundi. Takođe kada isključujete sistem, uvek namestite zvuk na minimum i onda isključite.

Kablovi: Nemojte koristiti zaštitni ili kabel od mikrofona za povezivanje zvučnika, jer nije dovoljno otporan da bi podržao pojačalo, tako da može nastati oštećenje na vašem pojačalu.

Upozorenje: Ovaj profesionalni sistem ozvučenja je sposoban da proizvede veoma visoke nivoe zvuka. Savetuje se obazrivo korišćenje kako bi se izbeglo trajno oštećenje sluha.

Servisiranje: Korisnik ne bi trebao da pokušava popraviti opremu. Sve servisne radnje treba da obavi kvalifikovani tehničar serviser.

BLOCK DIAGRAM

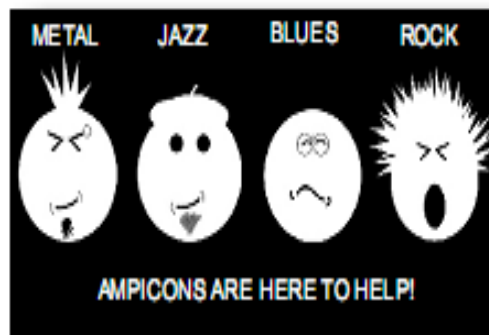


SPECIFIKACIJA

Napajanje	~100V, ~120V, ~230V, ~240V 50/60Hz
Glavni osigurač	(~220V>240V = T630mA L 250V) (~100>120V = T1.6A L250V)
HT osigurac	T315mA L
Utrosak snage	100W
Izlazna snaga	30W
Zvucnik VC30-112	12" Celestion 70 Eighty 8 Ohms
Zvučnik VC30-210	2* 10" Jensen C10Q16
Zvučnik VC30-212	2*Celestion 70 Eighty 8 Ohms
Zvucnicki izlaz	Dodatni zvucnici (minimum 8 Ohm impedansa)
Karakteristike	Pure Class A valve tone
	4xEL84 lampice (matched Quad set TAD)
	3x12AX7 lampice predpojacala (TAD)
	Hi&Lo gain ulazi
	robustna konstrukcija
	FX loop (side chain type, nominal 500mV nivo)
Nozna pedala (footswitch)	Da, kanal i reverb (FS2 opciono)
Reverb	Da
Ekvilajzer	Passive bass, middle and treble
	Bright Switch
Ulazna impedansa	1M Ω /47pF
Dimenzije	VC30-112 = 440*560*255
	VC30-210= 440*560*255
	VC30-212= 540*680*255
Tezina	VC30-112 = 22,2 Kg
	VC30-210= 22 Kg
	VC30-212= 28 Kg

Laney

POWER TO THE MUSIC



LANEY AMPLIFICATION
www.laney.co.uk