



Laney
POWER TO THE MUSIC

Korisničko uputstvo

VAŽNO SIGURNOSNO UPUTSTVO

Upozorenje: Kada koristite električne proizvode primenite osnovne predostrožnosti.

1. Pročitajte sva sigurnosna uputstva pre upotrebe proizvoda
2. Sva sigurnosna i operaciona uputstva sačuvajte za dalju upotrebu
3. Poslušajte sva upozorenja uputstva za upotrebu, kao i ona sa zadnje strane aparata.
4. Sledite instrukcije koje slede
5. Ovaj proizvod se ne bi smeo koristiti blizu vode, creva sa vodom, slivnika, bazena, mokrog podruma i sl.
6. Ovaj proizvod treba postaviti u poziciju dobre ventilacije. Postavite ga do zida ili na posebno izgradjeno postolje.
7. Proizvod ne stavljati u blizinu izvora toplote.
8. Aparat uključuje samo u provereni utikač sa voltažom koja je naznačena na aparatu.
9. Ne lomite jezičak uzemljenja na utičnici aparata.
10. Kablovi aparata zahtevaju posebnu negu. Ne gazite po njemu, ne «lomite» ga .
11. Kabel za struju treba da je isključen kada se aparat ne koristi duže vreme.
12. Ukoliko se aparat ugrađuje u *rek* , zadnja podrška je neophodna.
13. Metalni delovi se mogu čistiti krpom. Vinil presvlaka korišćena na nekim delovima mogu se mou se čistiti sa krpom, ili sa sredstvom na bazi amonijaka, ukoliko je potrebno. Isključite aparat iz struje pre čišćenja.
14. Budite pažljivi kako strana tela ili tečnost ne dođu u dodir sa aparatom. Ne držite piće na aparatu!
15. Kvalifikovani serviser bi trebalo da proveri aparat ukoliko je:
 - Kabel za struju oštećen
 - Nešto palo na pojačalo
 - Aparat ne funkcioniše redovno (korektno)
 - Ispao aparat ili mu se neko slično oštećenje desilo

16. Korisnik ne bi trebalo da pokušava popraviti opremu. Sve servisne radnje treba da obavi kvalifikovani tehničar-serviser

17. Izlaganje aparata ekstremno visokim zvučnim nivoima može prouzrokovati trajno oštećenje sluha. Shodno tome dajemo vam tabelu zdravstvene administracije (OSHA)

Izloženost po danu u satima

Izloženost po satu	TABELA	Nivo zvuka dBA, spori odziv
8		90
6		92
4		95
3		97
2		100
1,1/2		102
1		105
½		110
¼ ili manje		115

Po istraživanju OSHA svaka izloženost iznad limita može da rezultira izvestan gubitak sluha. Čepovi za uši se moraju nositi za vreme korišćenja ovog pojačala, u svrhu prevencije trajnog oštećenja sluha.

Sačuvaj ovo uputstvo.



Znak upozorava na prisustvo neinstalirane «opasne voltaže» kao i upozorenje na površinska magnetna polja koja mogu prouzrokovati elektro šok.



Znak upozorava korisnika na važnost upoznavanja rukovanjem aparata u skladu sa uputstvom za upotrebu.

Oprez – rizik od elektro šoka **NE OTVARAJ**

Oprez – da bi smanjili rizik od strujnog udara ne pomeraj poklopac. Obratite se ovlašćenom serviseru.

UPOZORENJE : da bi se izbegao strujni udar, ili požar, aparat ne izlažite vlazi, kiši, i sl. Pre upotrebe pročitajte uputstvo za upotrebu.

Ovaj aparat mora biti uzemljen.

EMC upozorenje

Dizajn zvučnika i dizajn gitarskih magneta, kao i njihov rad baziran je na elektromagnetnom polju. Shodno tome instrument bi trebalo udaljiti od zvučnika na 2m. od jedinice pojačala. Nivoi mereni direktno sa jedinice drajvera od 30dBuV. Ovi nivoi su smanjeni na sigurnosni nivo na distanci od 1,27 m. od drajvera.

PRE NEGO ŠTO UKLJUČITE POJAČALO

Nakon raspakivanja vašeg pojačala proverite da li ste opskrbljeni sa strujnim kablom sa uzemljenjem. Pre uključivanja u struju proverite da li postoji uzemljenje.

Ako želite da promenite fabričku utičnicu tj kabel osigurajte da povezivanje žica bude u skladu sa državom u kojoj se koristi pojačalo. Na primer u Velikoj Britaniji boje žica u kablju se povezuju na sledeći način:



Uzemljenje – zeleno/žuta

Nula – plava

Faza – braon

Ovo uputstvo za upotrebu je pisano za jednostavan pristup informacijama. Prednja i zadnja strana pojačala su grafički ilustrovana tako da je svaka funkcija numerisana. Za opis funkcije svake kontrolne opcije, jednostavno proverite broj sa objašnjenjem primenjenom na prednjoj tj. Zadnjoj ploči pojačala.

Vaš Laney pojačalo je prošlo dve faze testiranja, inspekcija pre isporuke uključujući test sviranja, kao i test uključivanja u strujnu mrežu.

Kada prvi put primite vaš Laney pojačalo držite se ove jednostavne procedure:

1. Proverite da li je pojačalo podešeno voltaži u vašoj zemlji
2. Povežite vaš instrument sa visokokvalitetnim kablom koji će doprineti kvalitetnom zvučanju vašeg pojačala.



Poštovani muzičari,

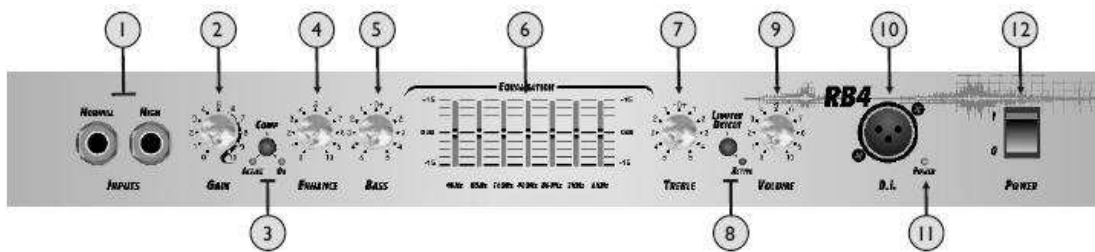
hvala vam što koristite naše Laney proizvode i što ste deo naše mnogobrojne porodice širom sveta. Laney jedinica je konstruisana sa mnogo pažnje i umeća, tako da će vam pružiti mnogo godina uživanja.

Laney proizvodi imaju dugu istoriju, koja se proteže od daleke 1967. godine kada sam počeo da radim sa pojačalima u garaži mojih roditelja. Od tada pa do danas se stalno usavršavamo i ponosni smo što naše proizvode koriste mnoge poznate svetske zvezde. U isto vreme verujemo da nismo izgubili iz vida prvobitan razlog stvaranja Laney-a - namera da se stvori nešto što će doprineti snažnijem zvuku vrednih muzičara.

S poštovanjem,

A handwritten signature in black ink, appearing to read 'Lyndon Laney', is positioned to the left of the printed name.

Lyndon Laney CEO



PREDNJA KONTROLNA PLOČA

1. Normal i High ulazi omogućavaju povezivanje bas gitara. High output, bez obzira da li je aktivan ili pasivan, treba da povežete sa High ulazom. Low output treba da povežete sa Normal ulazom. High izlazi mogu se premestiti u Normal ulaz ukoliko je predpojačalo preopterećeno.

2. Ovaj kontrolnik se koristi za nameštanje nivoa Gaina na predpojačalu. Što je viši nivo Gain-a, to više signal proizvodi distorziju. Gain se treba koristiti u konjukciji sa nivoom zvuka 12 kako bi se postigao željeni zvuk.

3. Za aktiviranje i deaktiviranje kompresora na ploči; ovde se kompresuje ulazni signal dajući vam snažniji zvuk. Spojeni sa kompresijom su dva LED-a (voda), jedan ukazuje da je kompresija angažovana a drugi da je kompresija aktivna. Količina kompresije je kontrolisana Gain kontrolnikom. Što se više namesti, to će kompresija biti veća. Kod većine gitara, komprsija počinje od 5-6 na kontrolniku. Moguće je da se angažuje komprsija ali da bi bila aktivna, neophodno je određeni period svirati.

4. Enhance (pojačavati) kontrolnik daje vam rastruću definiciju **at the low-end** spektra frekvencija dajući vam snažan, oštriji zvuk. Ovaj kontrolnik postiže ovo tako što omogućava dubok ulaz frekvencije u pojačalu približno 150Hz. Ovo duboko skraćenje niske frekvencije od oko 40-80Hz produkovaće bolju definiciju vašeg zvuka. Nameštanje kontrolnika na njegov maksimum ima za rezultat podržavanje sadržaja i niske i srednje frekvencije.

5. Kontroliše podržavnje i isecanje niske frekvencije na predpojačalu.

6. Sedam band grafički ekvilajzer omogućava vam da lako modifikujete ton i da efikasno "vidite" rezultate svog nameštanja. Tu se nalazi 7 slajdera koji obuhvataju raspon frekvencije od 40 Hz do 6KHz. Kada je slajder u centralnoj poziciji, signal je nepromenjen ili ravan. Pomeranjem slajdera gore ili dole, ćete podržati ili iseći frekvenciju.

7. Kontroliše podržavanje i isecanje visoke frekvencije na predpojačalu.

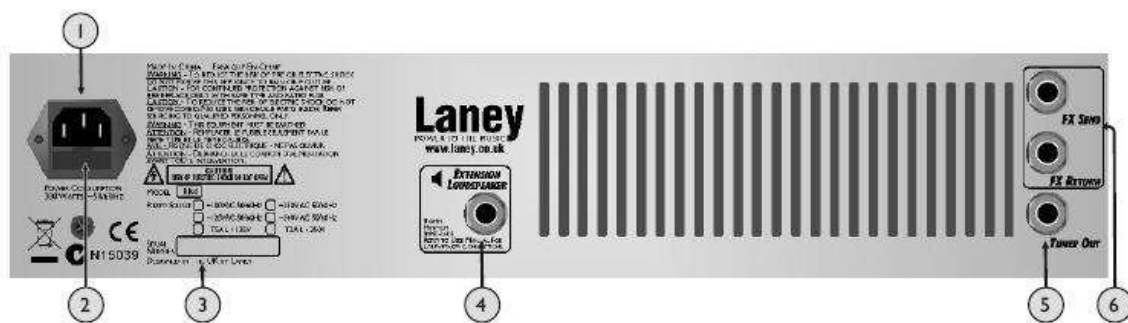
8.

9. Za nameštanje ukupnog nivoa zvuka na pojačalu.

10. XLR ulaz za direktno ubrizgavanje signala iz pojačala u miser ili drugo dodatno pojačalo. Ovaj ulaz omogućava balansirani izlazni signal niskog otpora koji dolazi iz predpojačala preuzet pre bilo koje korekcije.

11. Ukazuje da je pojačalo uključeno. (Kada nije u upotrebi uvek isključite i diskonektujte kabel).

12. Glavni prekidač jedinice.



ZADNJA KONTROLNA PLOČA

1. Mesto za utičnicu vašeg strujnog kabla koji vodi u mrežu. Osigurajte da povezivanje bude u skladu sa standardima u državi u kojoj se pojačalo koristi.

2. Ovaj pregradak sadrži glavni sigurnosni osigurač jedinice.

UPOTREBITE SAMO ISPRAVAN OSIGURAČ PROPISAN OD STRANE PROIZVOĐAČA

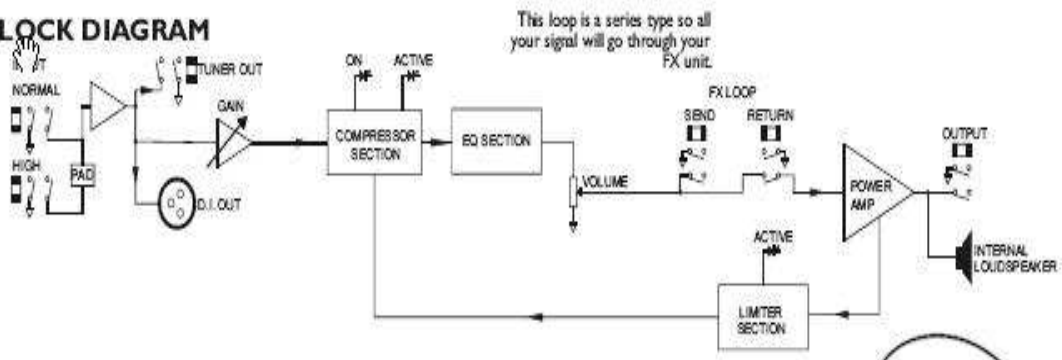
3. Serijski broj i broj modela jedinice.

4. Ovaj ulaz se koristi za povezivanje eksternih zvučnika. Otpor eksternih zvučnika ne sme biti manji od 8 Ohm. Povezivanje zvučnika koji imaju otpor manji od 8 Ohm imaće za posledicu pregrajavanje pojačala. Kontinuirano korišćenje na ovaj način imaće za rezultat trajno oštećenje. Ukoliko povežete zvučnike sa otporom većim od 8 Ohm, neće prouzrokovati nikakvo oštećenje, ali će reducirati izlazni nivo. (Kada koristite eksterne zvučnike, interni zvučnici ostaju povezani).

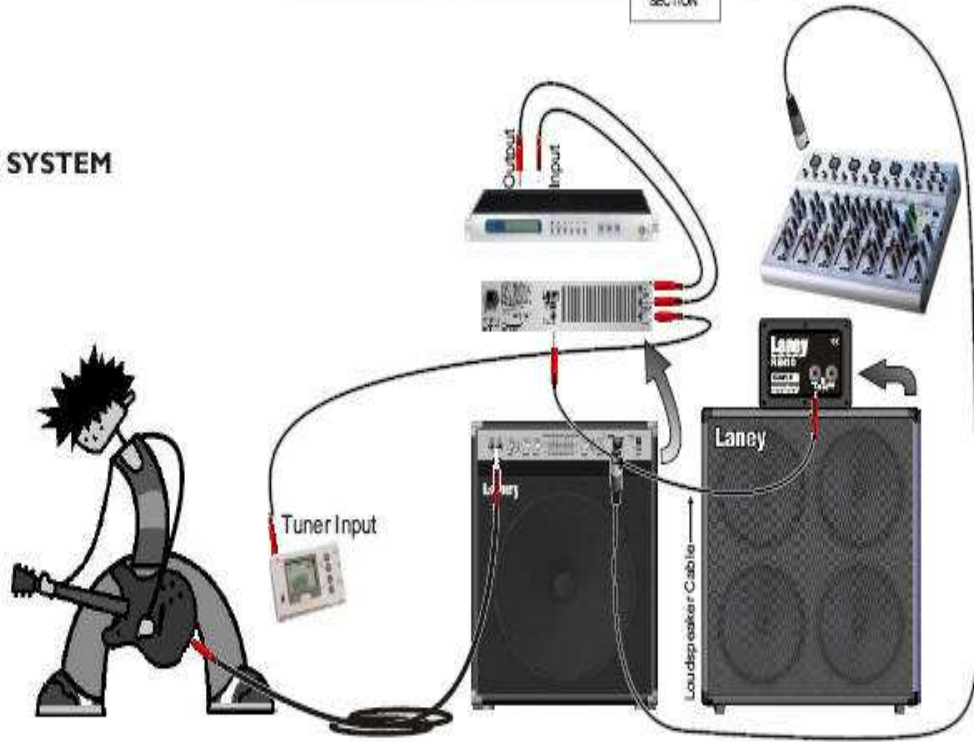
5. Ulaz za povezivanje eksternog tjunera (tuner). Ovaj izlaz je namešten pre bilo kog ekvilajzera tako da ja kontrolnik zvuka možda namešten za tihi zvuk.

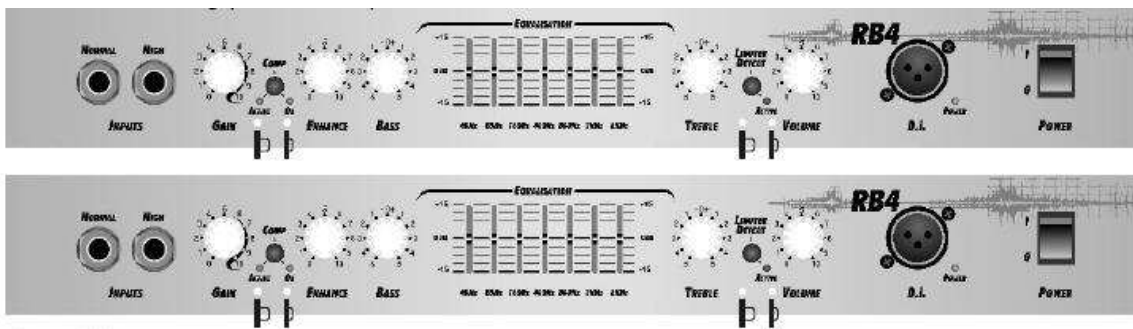
6. Send i Return ulazi omogućavaju povezivanje eksternih jedinica efekata. Možete koristiti Send ulaz kao liniju izlaza ako želite.

BLOCK DIAGRAM



SAMPLE SYSTEM





Opšte napomene

Povezivanje pojačala: U cilju izbegavanja oštećenja, savetuje se praćenje uputstva prilikom uključivanja i isključivanja pojačala. Kada su svi delovi povezani, uključite izvor napajanja, zatim cd plejer, miksete itd., pre nego uključite pojačalo gitare. Mnogi proizvodi imaju kratkotrajne natele talasa prilikom uključivanja i isključivanja koji mogu da oštete zvučnike. Uključivanjem pojačala gitare zadnjeg i nameštanjem zvuka na minimum, talasi od druge opreme neće ugroziti vaše zvučnike. Pričekati dok se svi delovi ne stabilizuju; obično nekoliko sekundi. Takođe kada isključujete sistem, uvek namestite zvuk na minimum i onda isključite.

Kablovi: Nemojte koristiti zaštitni ili kabel od mikrofona za povezivanje zvučnika, jer nije dovoljno otporan da bi podržao pojačalo, tako da može nastati oštećenje na vašem pojačalu.

Upozorenje: Ovaj profesionalni sistem ozvučenja je sposoban da proizvede veoma visoke nivoe zvuka. Savetuje se obazrivo korišćenje kako bi se izbeglo trajno oštećenje sluha.

Servisiranje: Korisnik ne bi trebao da pokušava popraviti opremu. Sve servisne radnje treba da obavi kvalifikovani tehničar serviser.

SPECIFIKACIJA

Napajanje proizvođača	~100V, ~120V, ~220V, ~230V, ~240V 50/60 Hz Opcija
Glavni osigurač	~220V>~240V = T2A L. ~100>120V = T5A L
Utrošak snage	300W
Izlazna snaga	165W
Zvučnici	15"Drajver uobičajnog dizajna
Karakteristike	Normal + Hi ulazi Kompresija sa prekidačem i lampicom Limiter sa prekidačem i lampicom Enhance (pojačavati)
Ekvilajzer	Bas (+/-12dB at 40 Hz) 7 band grafika (+/-12dB at 40,80,160,400,800,2K,6K) Visoko (+/-15dB at 3.5KHz)
D.I.	Da, balansirani džek.
Tuner out	Da
Ulaz za eksterne zvučnike	Da (8 Ohm minimum)
FX Loop	Da
Ulazni otpor	1M Ohm/100pF
Preporučena min snaga eksternih zvučnika	100W
Preporučena richter extenxion cab	RB410 / RB115
Veličina	578*505*335
Neto težina	25,25 kg
Bruto težina	28,00 kg

Laney
POWER TO THE MUSIC



@

www.laney.co.uk