



**Laney**  
POWER TO THE MUSIC

## **Korisnicko uputstvo**

## VAŽNO SIGURNOSNO UPUTSTVO

Upozorenje: Kada koristite električne proizvode primenite osnovne predostrožnosti.

1. Pročitajte sva sigurnosna uputstva pre upotrebe proizvoda
2. Sva sigurnosna i operaciona uputstva sačuvajte za dalju upotrebu
3. Poslušajte sva upozorenja uputstva za upotrebu, kao i ona sa zadnje strane aparata.
4. Sledite instrukcije koje slede
5. Ovaj proizvod se ne bi smeo koristiti blizu vode, creva sa vodom, slivnika, bazena, mokrog podruma i sl.
6. Ovaj proizvod treba postaviti u poziciju dobre ventilacije. Postavite ga do zida ili na posebno izgradjeno postolje.
7. Proizvod ne stavljati u blizinu izvora toplote.
8. Aparat uključuje samo u provereni utikač sa voltažom koja je naznačena na aparatu.
9. Ne lomite jezičak uzemljenja na utičnici aparata.
10. Kablovi aparata zahtevaju posebnu negu. Ne gazite po njemu, ne «lomite» ga .
11. Kabel za struju treba da je isključen kada se aparat ne koristi duže vreme.
12. Ukoliko se aparat ugrađuje u \*rek\* , zadnja podrška je neophodna.
13. Metalni delovi se mogu čistiti krpom. Vinil presvlaka korišćena na nekim delovima mogu se mou se čistiti sa krpom, ili sa sredstvom na bazi amonijaka, ukoliko je potrebno. Isključite aparat iz struje pre čišćenja.
14. Budite pažljivi kako strana tela ili tečnost ne dođu u dodir sa aparatom. Ne držite piće na aparatu!
15. Kvalifikovani serviser bi trebalo da proveri aparat ukoliko je:
  - Kabel za struju oštećen
  - Nešto palo na pojačalo
  - Aparat ne funkcioniše redovno (korektno)
  - Ispao aparat ili mu se neko slično oštećenje desilo

16. Korisnik ne bi trebalo da pokušava popraviti opremu. Sve servisne radnje treba da obavi kvalifikovani tehničar-serviser

17. Izlaganje aparata ekstremno visokim zvučnim nivoima može prouzrokovati trajno oštećenje sluha. Shodno tome dajemo vam tabelu zdravstvene administracije (OSHA)

Izloženost po danu u satima

Izloženost po satu	TABELA	Nivo zvuka dBA, spori odziv
8		90
6		92
4		95
3		97
2		100
1,1/2		102
1		105
½		110
¼ ili manje		115

Po istraživanju OSHA svaka izloženost iznad limita može da rezultira izvestan gubitak sluha. Čepovi za uši se moraju nositi za vreme korišćenja ovog pojačala, u svrhu prevencije trajnog oštećenja sluha.

**Sačuvaj ovo uputstvo.**



Znak upozorava na prisustvo neinstalirane «opasne voltaže» kao i upozorenje na površinska magnetna polja koja mogu prouzrokovati elektro šok.



Znak upozorava korisnika na važnost upoznavanja rukovanjem aparata u skladu sa uputstvom za upotrebu.

Oprez – rizik od elektro šoka **NE OTVARAJ**

Oprez – da bi smanjili rizik od strujnog udara ne pomeraj poklopac. Obratite se ovlašćenom serviseru.

**UPOZORENJE** : da bi se izbegao strujni udar, ili požar, aparat ne izlažite vlazi, kiši, i sl. Pre upotrebe pročitajte uputstvo za upotrebu.

Ovaj aparat mora biti uzemljen.

EMC upozorenje

Dizajn zvučnika i dizajn gitarskih magneta, kao i njihov rad baziran je na elektromagnetnom polju. Shodno tome instrument bi trebalo udaljiti od zvučnika na 2m. od jedinice pojačala. Nivoi mereni direktno sa jedinice drajvera od 30dBuV. Ovi nivoi su smanjeni na sigurnosni nivo na distanci od 1,27 m. od drajvera.

## **PRE NEGO ŠTO UKLJUČITE POJAČALO**

Nakon raspakivanja vašeg pojačala proverite da li ste opskrbljeni sa strujnim kablom sa uzemljenjem. Pre uključivanja u struju proverite da li postoji uzemljenje.

Ako želite da promenite fabričku utičnicu tj kabel osigurajte da povezivanje žica bude u skladu sa državom u kojoj se koristi pojačalo. Na primer u Velikoj Britaniji boje žica u kablju se povezuju na sledeći način:



**Uzemljenje – zeleno/žuta**

**Nula – plava**

**Faza – braon**

Ovo uputstvo za upotrebu je pisano za jednostavan pristup informacijama. Prednja i zadnja strana pojačala su grafički ilustrovana tako da je svaka funkcija numerisana. Za opis funkcije svake kontrolne opcije, jednostavno proverite broj sa objašnjenjem primenjenom na prednjoj tj. Zadnjoj ploči pojačala.

Vaš Laney pojačalo je prošlo dve faze testiranja, inspekcija pre isporuke uključujući test sviranja, kao i test uključivanja u strujnu mrežu.

Kada prvi put primite vaš Laney pojačalo držite se ove jednostavne procedure:

1. Proverite da li je pojačalo podešeno voltaži u vašoj zemlji
2. Povežite vaš instrument sa visokokvalitetnim kablom koji će doprineti kvalitetnom zvučanju vašeg pojačala.

Poštovani muzičari,

hvala vam što koristite naše Laney proizvode i što ste deo naše mnogobrojne porodice širom sveta. Laney jedinica je konstruisana sa mnogo pažnje i umeća, tako da će vam pružiti mnogo godina uživanja.

Laney proizvodi imaju dugu istoriju, koja se proteže od daleke 1967. godine kada sam

87

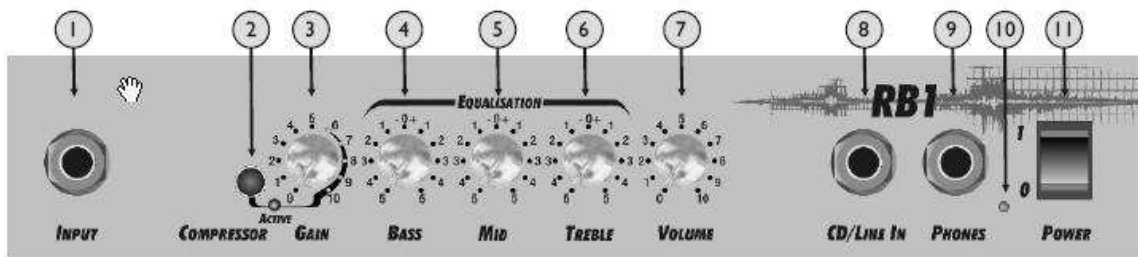


počeo da radim sa pojačalima u garaži mojih roditelja. Od tada pa do danas se stalno usavršavamo i ponosni smo što naše proizvode koriste mnoge poznate svetske zvezde. U isto vreme verujemo da nismo izgubili iz vida prvobitan razlog stvaranja Laney-a - namera da se stvori nešto što će doprineti snažnijem zvuku vrednih muzičara.

S poštovanjem,

A handwritten signature in black ink, appearing to read 'Lyndon Laney'. The signature is stylized and cursive.

Lyndon Laney CEO



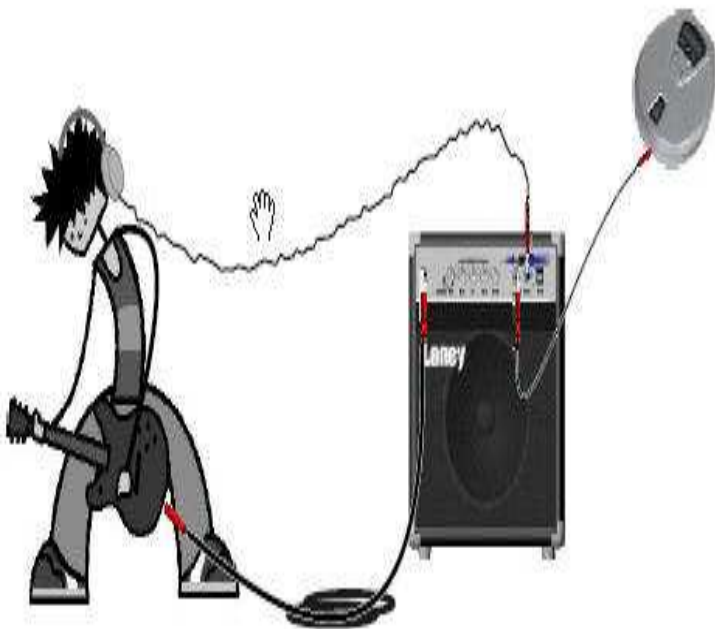
## PREDNJA KONTROLNA PLOČA

1. Ulaz koji omogućava povezivanje bas gitare. Ulaz će se prilagoditi visokom ili niskom izlazu, aktivnom ili pasivnom.
2. Za aktiviranje i deaktiviranje kompresora na ploči; ovde se kompresuje ulazni signal dajući vam snažniji zvuk. Spojen sa kompresijom je LED (vod) koji ukazuje kada je kompresija aktivna . Količina kompresije je kontrolisana Gain kontrolnikom 3.Što se više namesti, to će kompresija biti veća. Kod većine gitara, komprsiija počinje od 5-6 na kontrolniku. Moguće je da se angazuje komprsiija ali da bi bila aktivna, neophodno je određeni period svirati.
- 3.Ovaj kontrolnik se koristi za nameštanje nivoa gaina na predpojačalu. Što je viši nivo Gain-a, to više signal proizvodi distorziju.Gain se treba koristiti u konjukciji sa nivoom zvuka 7 kako bi se postigao željeni zvuk.
4. Kontroliše podržavanje i isecanje niske frekvencije na predpojačalu.
5. Kontroliše podržavanje i isecanje srednje frekvencije na predpojačalu.
6. Kontroliše podržavanje i isecanje visoke frekvencije na predpojačalu.
7. Za nameštanje ukupnog nivoa zvuka na pojačalu.
8. Stereo džek ulaz koji omogućava povezivanje eksternih izvora zvuka kao što su: CD plejer, MP3 plejer, Minidiskovi itd.
9. Ulaz koji omogućava povezivanje slušalice. Kada su slušalice povezane, interni zvučnici su automatski isključeni.
- 10.Ukazuje da je pojačalo uključeno. (Kada nije u upotrebi, uvek isključite i diskonektujte kabel)
11. Glavni prekidač jedinice

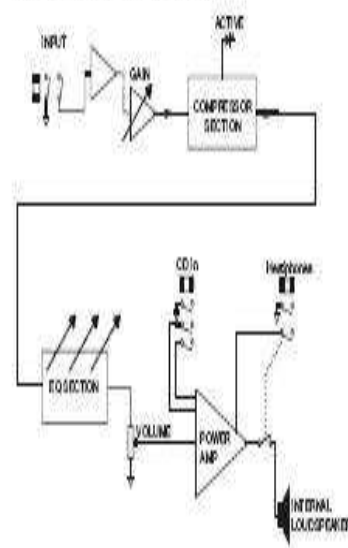


## ZADNJA KONTROLNA PLOČA

1. Mesto za utičnicu vašeg strujnog kabela koji vodi u mrežu. Osigurajte da povezivanje bude u skladu sa državom u kojoj se koristi pojačalo.
2. Serijski broj i broj modela jedinice.



## BLOCK DIAGRAM



## Opšte napomene

**Povezivanje pojačala:** U cilju izbegavanja oštećenja, savetuje se praćenje uputstva prilikom uključivanja i isključivanja pojačala. Kada su svi delovi povezani, uključite izvor napajanja, zatim cd plejer, miksete itd., pre nego uključite pojačalo gitare. Mnogi proizvodi imaju kratkotrajne nalete talasa prilikom uključivanja i isključivanja koji mogu da oštete zvučnike. Uključivanjem pojačala gitare zadnjeg i nameštanjem zvuka na minimum, talasi od druge opreme neće ugroziti vaše zvučnike. Pričekati dok se svi delovi ne stabilizuju; obično nekoliko sekundi. Takođe kada isključujete sistem, uvek namestite zvuk na minimum i onda isključite.

**Kablovi:** Nemojte koristiti zaštitni ili kabel od mikrofona za povezivanje zvučnika, jer nije dovoljno otporan da bi podržao pojačalo, tako da može nastati oštećenje na vašem pojačalu.

**Upozorenje:** Ovaj profesionalni sistem ozvučenja je sposoban da proizvede veoma visoke nivoe zvuka. Savetuje se obazrivo korišćenje kako bi se izbeglo trajno oštećenje sluha.

**Servisiranje:** Korisnik ne bi trebao da pokušava popraviti opremu. Sve servisne radnje treba da obavi kvalifikovani tehničar serviser.

## SPECIFIKACIJA

Napajanje proizvođača	~100V, ~120V, ~220V, ~230V, ~ 240V, 50/60 Opcija
Glavni osigurač	~220V>@240V = T2A L ~100V>~120V=T5A L
Utrošak snage	30W
Izlazna snaga	15W
Zvučnici	8" Drajver uobičajnog dizajna
Karakteristike Ekvilajzer	Kompresija sa prekidačem i lampicom Bas (+/-8dBu at 40Hz) Srednje (+/-8dBu at 800Hz) Visoko (+/-8dBu at 3,5KHz)
Ulazni otpor	1M Ohm/100pF
Veličina	375*364*260
Neto težina	9,50 kg
Bruto težina	11,00 kg