

LX35D

Laney
POWER TO THE MUSIC

KORISNIČKO UPUTSTVO

VAŽNO SIGURNOSNO UPUTSTVO

UPOZORENJE: Kada koristite električne proizvode primenite osnovne predostrožnosti.

1. Pročitajte sva sigurnosna uputstva pre upotrebe proizvoda.
2. Sva sigurnosna i operaciona uputstva sačuvajte za dalju upotrebu.
3. Poslušajte sva upozorenja uputstva za upotrebu, kao i ona sa zadnje strane aparata
4. Sledite instrukcije koje slede.
5. Ovaj proizvod ne bi trebalo koristiti blizu vode, creva sa vodom, slivnika, bazena, mokrog podruma i sl.
6. Ovaj proizvod treba postaviti u poziciju dobre ventilacije. Postavite ga pored zida ili na posebno izgrađeno postolje.
7. Ovaj proizvod ne stavljati pored izvora toplote.
8. Aparat uključujte samo u provereni utikač sa voltažom koja je naznačena na aparatu.
9. Ne lomite jezičak uzemljenja na utičnici aparata.
10. Kablovi aparata zahtevaju posebnu negu. Ne gazite po njemu, ne lomite ga.
11. Kabel za struju terba da je isključen kada se aparat ne koristi duže vreme.
12. Ukoliko se aparat ugrađuje u "rek", zadnja podrška je neophodna.
13. Metalni delovi se mogu čistiti krpom. Vinil preslaka korišćena na nekim delovima može se čistiti krpom ili sredstvom na bazi amonijaka, ukoliko je potrebno. Isključite aparat iz struje pre čišćenja.
14. Budite pažljivi kako strana tela ili tečnost ne dođu u dodir sa aparatom. Ne držite piće na aparatu.
15. Kvalifikovani serviser bi trebao da proveri aparat ukoliko je:
 - Kabel za struju oštećen
 - Nešto palo na pojačalo
 - Aparat ne funkcioniše redovno (korektno)
 - Ispao aparat ili mu se neko slično oštećenje desilo.
16. Korisnik ne bi trebao da pokušava da sam popravi opremu. Sve servisne radnje treba da obavi kvalifikovani tehničar - serviser.
17. Izlaganje ekstremno visokim zvučnim nivoima može prouzrokovati trajno oštećenje sluha. Shodno tome dajemo vam tabelu zdravstvene administracije (OSHA)

IZLOŽENOST PO DANU U SATIMA

Izloženost po satu	Nivo zvuka dBA, spori odziv
8	90
6	92
4	95
3	97
2	100
1 1/2	102
1	105
1/2	110
1/4 ili manje	115

Po istrživanju OSHA svaka izloženost iznad limita može da rezultira izvestan gubitak sluha. Čepovi za uši se moraju nositi za vreme korišćenja ovog pojačala, u svrhu sprečavanja oštećenja sluha.

Sačuvaj ovo uputstvo.



Znak upozorava na prisustvo ne instalirane - opasne voltaže - kao i upozorenje na površinska magnetna polja koja mogu prouzrokovati elektro šok.



Znak upozorava korisnika na važnost upoznavanja rukovanjem aparatom u skladu sa uputstvom za upotrebu.

OPREZ: Rizik od elektro šoka NE OTVARAJ!

OPREZ: da bi smanjili rizik od strujnog udara, ne pomeraj poklopac. Obratite se ovlašćenom serviseru.

UPOZORENJE: Da bi se izbegao strujni udar, ili požar, aparat ne izlažite kiši, vlazi, i sl. Pre upotrebe pročitajte uputstvo za upotrebu.

Ovaj aparat mora biti uzemljen.

EMC upozorenje

Dizajn zvučnika i dizajn gitarskih magneta, kao i njihov rad, baziran je na elektromagnetnom polju. Shodno tome instrumenti bi trebalo udaljiti od zvučnika na 2m od jedinice pojačala. Nivoi mereni direktno sa jedinice drajvera od 30dBuV. Ovi nivoi su smanjeni na sigurnosni nivo na distanci do 1,27m od drajvera.

PRE NEGO UKLJUČITE POJAČALO

Nakon raspakivanja vašeg pojačala, proverite da li ste opskrbljeni sa strujnim kablom sa uzemljenjem. Pre uključivanja u struju proverite da li postoji uzemljenje.

Ako želite da promenite fabričku utičnicu tj kabel, osigurajte da povezivanje žica bude u skladu sa državom u kojoj se koristi pojačalo. Na primer u Velikoj Britaniji boje žica u kablju se povezuju na sledeći način:



Uzemljenje – zeleno/žuta

Nula – plava

Faza – braon

Ovo uputstvo za upotrebu je pisano za jdenostavan pristup informacijama. Prednja i zadnja strana pojačala su grafički ilustrovana tako da je svaka funkcija numerisana. Za opis funkcije svake kontrolne opcije, jednostavno proverite broj sa objašnjenjem primenjenom na prednjoj tj zadnjoj strani pojačala.

Vaš Laney pojačalo je prošlo dve faze testiranja, inspekcija pre isporuke uključuje test sviranja , kao i test uključivanja u strujnu mrežu.

Kada prvi put primite vaše Laney pojačalo držite se ove jednostavne procedure:


1. Proverite da li je pojačalo podešeno voltaži u vašoj zemlji
2. Povežite vaš instrument sa visokokvalitenim kablom koji će doprineti kvalitetnom zvuku vašeg pojačala.

Poštovani muzičari,

hvala vam što koristite naše Laney proizvode i što ste deo naše mnogobrojne porodice širom sveta. Laney jedinica je konstruisana sa mnogo pažnje i umeća, tako da će vam pružiti mnogo godina uživanja.

Laney proizvodi imaju dugu istoriju, koja se proteže od daleke 1967. godine kada sam počeo da radim sa pojačalima u garaži mojih roditelja. Od tada pa do danas se stalno usavršavamo i ponosni smo što naše proizvode koriste mnoge poznate svetske zvezde. U isto vreme verujemo da nismo izgubili iz vida prvobitan razlog stvaranja Laney-a - namera da se stvori nešto što će doprineti snažnijem zvuku vrednih muzičara

S poštovanjem



Lyndon Laney CEO



UVOD

LX35D je gitarsko pojačalo sa 10 inčnim zvučnikom. Ima odvojen klin i dravj kanal. Takođe ima ulaz za slušalice i ugrađen linijski reverb sa kontrolerom. Karakteriše ga 24 bitni digitalni procesor sa 15 programa i kontrolerom nivoa.



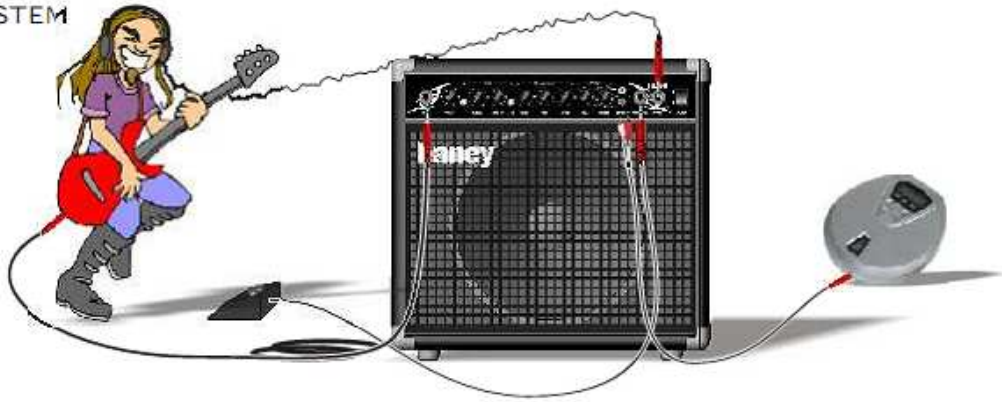
PREDNJA KONTROLNA PLOČA

1. Ulaz za povezivanje instrumenta. Koristite kvalitetan kabel.
2. Kontrolniše nivo zvuka na klin kanalu.
3. Uključite kako biste aktivirali overdravj na 'Crunch' kanalu. Kada je aktivan podešavajte nivo distorzije sa kontrolerom 5 a ukupan nivo zvuka sa 6.
4. Ukazuje da je Dravj kanal aktivan.
5. Kontrolniše gain na Dravj kanalu, nisko dole da dobijete klasični rok i bluz, a visoko gore za hard rok i metal. Koristite u kombinaciji sa kontrolerom 6 kako bi dobili ukupan balansiran nivo.
6. Kontrolniše ukupan nivo na dravj kanalu, koristite u kombinaciji sa 5.
7. Za oblikovanje tona - sakupe se srednji tonovi u dravj kanal pa se određene frekvencije podržavaju kako bi dobili jedinstven zvuk.
8. Kontrolniše količinu bas-a u zvuku
9. Kontrolniše količinu srednjih frekvencija u zvuku.
10. Kontrolniše količinu visokih frekvencija u zvuku.
11. Kontrolniše količinu efekata koji se primenjuju na zvuk.
12. Efekti koji se nalaze na kontrolnoj ploči su uobičajeno dizajnirani od strane Laney-a i upotpunjuje LX35D sa mogućnošću odabira delaja, flange, rotary, octave down, korus, reverb i kombinacijom istih. Izaberite efekat i podesite nivo sa kontrolerom 11.
13. Za povezivanje CD/MP3 uređaja.
14. Za povezivanje nožne pedala koja omogućava daljinsko upravljanje. Napomena: Dravj kanalu mora biti omogućeno prebacivanje putem nožne pedale.
15. Za povezivanje slušalica.
16. Kada je u 'on' poziciji ukazuje da je pojačalo uključeno i spremno za upotrebu. (Kada ne koristite pojačalo isključite ga)
17. Glavni prekidač pojačala.



19. Mesto za utičnicu vašeg strujnog kabla koji vodi u mrežu. Osigurajte da povezivanje bude u skladu sa voltazom u državi u kojoj se koristi pojačalo.
 20. Ovaj pregradak sadrži glavni sigurnosni osigurač jedinice.
- UPOTREBITE SAMO ISPRAVAN OSIGURAAČ PROPISAN OD STRANE PROIZVOĐAČA**
21. Pokazuje model i serijski broj jedinice.

SAMPLE SYSTEM



CLEAN SETTINGS

BLUES SETTINGS

ROCK LEAD SETTINGS

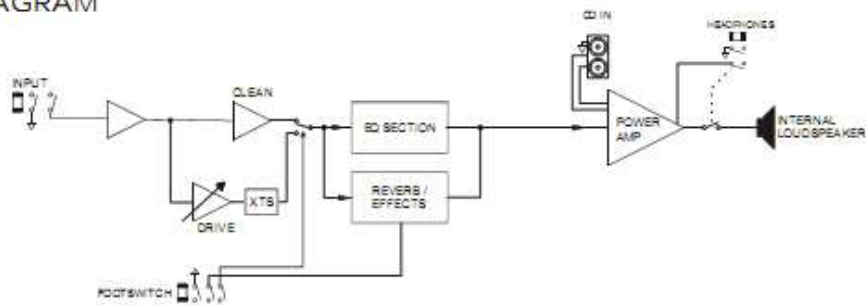
EXTREME/METAL SETTINGS

LX350

INPUT, VOLUME, GAIN, MASTER, XT5, BASS, MID, TREBLE, LEVEL, EFFECTS, CD/LINE IN, FOOTSWITCH, PHONES, POWER

Detailed description: This block contains four panels showing the control knobs and switches of the Laney LX350 amplifier for different playing styles. Each panel is labeled with a style: CLEAN SETTINGS, BLUES SETTINGS, ROCK LEAD SETTINGS, and EXTREME/METAL SETTINGS. The controls include an input selector, volume knob, gain knob, master volume knob, a 5-band EQ (BASS, MID, TREBLE), a level knob, an effects knob, a CD/LINE IN jack, a footswitch jack, a phone jack, and a power switch. The settings for each knob are indicated by a red dot on the scale.

BLOCK DIAGRAM



Opšte napomene

Povezivanje pojačala: U cilju izbegavanja oštećenja, savetuje se praćenje uputstva prilikom uključivanja i isključivanja pojačala. Kada su svi delovi povezani, uključite izvor napajanja, zatim cd plejer, miksete itd., pre nego uključite pojačalo gitare. Mnogi proizvođači imaju kratkotrajne nalete talasa prilikom uključivanja i isključivanja koji mogu da oštete zvučnike. Uključivanjem pojačala gitare zadnjeg i nameštanjem zvuka na minimum, talasi od druge opreme neće ugroziti vaše zvučnike. Pričekati dok se svi delovi ne stabilizuju; obično nekoliko sekundi. Takođe kada isključujete sistem, uvek namestite zvuk na minimum i onda isključite.

Kablovi: Nemojte koristiti zaštitni ili kabel od mikrofona za povezivanje zvučnika, jer nije dovoljno otporan da bi podržao pojačalo, tako da može nastati oštećenje na vašem pojačalu.

Upozorenje: Ovaj profesionalni sistem ozvučenja je sposoban da proizvede veoma visoke nivoe zvuka. Savetuje se obazrivo korišćenje kako bi se izbeglo trajno oštećenje sluha.

Servisiranje: Korisnik ne bi trebao da pokušava popraviti opremu. Sve servisne radnje treba da obavi kvalifikovani tehničar serviser.

SPECIFIKACIJA

Napajanje	~100V, ~120V, 220V, ~230V, ~240V, 50/60Hz Opcija proizvođača	
Glavni osigurač	~220V > ~240V = T250mA L. ~100V > ~120V = T500mA L	
Utrošak snage	50W	
Izlazna snaga	30W	
Zvučnici	10" Uobičajeno dizajniran drajver	
Karakteristike	TEC	
	Slušalice	
	Ulaz za CD (10K ulazna impedansa)	(Nominalno 300mV ulazni nivo)
Digitalni efekti	XTS oblikovanje tona	(drajv kanal)
	FX programi:	2*korus, korus+dilej, 4*dilej, 2*
		reverb+korus, 2*reverb, rotary sim.
Flange, Ocave, Octave+Delay		
Ekvilajzer	Pasiv, bas, middle i treble	
Ulazna impedansa	1M Ω /47pF	
Dimenzije	389*409*229	
Neto težina	10 kg	
Bruto težina	11,5 kg	