

LX35R

Laney
POWER TO THE MUSIC

Korisničko uputstvo

LX35

USER MANUAL

VAŽNO SIGURNOSNO UPUTSTVO

Upozorenje: Kada koristite električne proizvode primenite osnovne predostrožnosti.

1. Pročitajte sva sigurnosna uputstva pre upotrebe proizvoda
2. Sva sigurnosna i operaciona uputstva sačuvajte za dalju upotrebu
3. Poslušajte sva upozorenja uputstva za upotrebu, kao i ona sa zadnje strane aparata
4. Sledite instrukcije koje slede
5. Ovaj proizvod se ne bi smeo koristiti blizu vode, creva sa vodom, slivnika, bazena, mokrog podruma i sl.
6. Ovaj proizvod treba postaviti u poziciju dobre ventilacije. Postavite ga do zida ili na posebno izgrađeno postolje
7. Proizvod ne stavljati u blizinu izvora toplote
8. Aparat uključujte samo u provereni utikač sa voltažom koja je naznačena na aparatu
9. Ne lomite jezičak uzemljenja na utičnici aparata
10. Kablovi aparata zahtevaju posebnu negu. Ne gazite po njemu, ne lomite ga.
11. Kabel za struju treba da je isključen kada se aparat ne koristi duže vreme
12. Ukoliko se aparat ugrađuje u *rek*, zadnja podrška je neophodna
13. Metalni delovi se mogu čistiti krpom. Vinil presvlaka korišćena na nekim delovima može se čistiti krpom, ili sa sredstvom na bazi amonijaka, ukoliko je potrebno. Isključite aparat iz struje pre čišćenja.
14. Budite pažljivi kako strana tela ili tečnost ne dođu u dodir sa aparatom. Ne držite piće na aparatu!
15. Kvalifikovani serviser bi trebao da proveri aparat ukoliko je:
 - Kabel za struju oštećen
 - Nešto palo na pojačalo
 - Aparat ne funkcioniše redovno (korektno)
 - Ispao aparat ili mu se neko slično oštećenje desilo
16. Korisnik ne bi trebalo da pokušava popraviti opremu. Sve servisne radnje treba da obavi kvalifikovani tehničar-serviser
17. Izlaganje ekstremno visokim zvučnim nivoima može prouzrokovati trajno oštećenje sluha. Shodno tome dajemo vam tabelu zdravstvene administracije (OSHA)

IZLOŽENOST PO DANU U SATIMA

Izloženost po satu	Nivo zvuka dBA, spori odziv
8	90
6	92
4	95
3	97
2	100
1,1/2	102
1	105
1/2	110
1/4 ili manje	115

Po istraživanju OSHA svaka izloženost iznad limita može da rezultira izvestan gubitak sluha. Čepovi za uši se moraju nositi za vreme korišćenja ovog pojačala, u svrhu prevencije oštećenja sluha.

Sačuvaj ovo uputstvo.



Znak upozorava na prisustvo neinstalirane «opasne voltaže» kao i upozorenje na površinska magnetna polja koja mogu prouzrokovati elektro šok.



Znak upozorava korisnika na važnost upoznavanja rukovanjem aparata u skladu sa uputstvom za upotrebu.

Oprez – rizik od elektro šoka **NE OTVARAJ**

Oprez – da bi smanjili rizik od strujnog udara ne pomeraj poklopac. Obratite se ovlašćenom serviseru.

UPOZORENJE : da bi se izbegao strujni udar, ili požar, aparat ne izlažite vlazi, kiši, i sl. Pre upotrebe pročitajte uputstvo za upotrebu.

Ovaj aparat mora biti uzemljen.

EMC upozorenje

Dizajn zvučnika i dizajn gitarskih magneta, kao i njihov rad baziran je na elektromagnetnom polju. Shodno tome instrument bi trebalo udaljiti od zvučnika na 2m. od jedinice pojačala. Nivoi mereni direktno sa jedinice drajvera od 30dBuV. Ovi nivoi su smanjeni na sigurnosni nivo na distanci od 1,27 m. od drajvera.

PRE NEGO ŠTO UKLJUČITE POJAČALO

Nakon raspakivanja vašeg pojačala proverite da li ste opskrbljeni sa strujnim kablom sa uzemljenjem. Pre uključivanja u struju proverite da li postoji uzemljenje.

Ako želite da promenite fabričku utičnicu tj kabel osigurajte da povezivanje žica bude u skladu sa državom u kojoj se koristi pojačalo. Na primer u Velikoj Britaniji boje žica u kablju se povezuju na sledeći način:



Uzemljenje – zeleno/žuta

Nula – plava

Faza – braon

Ovo uputstvo za upotrebu je pisano za jednostavan pristup informacijama. Prednja i zadnja strana pojačala su grafički ilustrovana tako da je svaka funkcija numerisana. Za opis funkcije svake kontrolne opcije, jednostavno proverite broj sa objašnjenjem primenjenom na prednjoj tj. Zadnjoj ploči pojačala.

Vaš Laney pojačalo je prošlo dve faze testiranja, inspekcija pre isporuke uključujući test sviranja, kao i test uključivanja u strujnu mrežu.

Kada prvi put primite vaš Laney pojačalo držite se ove jednostavne procedure:

1. Proverite da li je pojačalo podešeno voltaži u vašoj zemlji
2. Povežite vaš instrument sa visokokvalitetnim kablom koji će doprineti

kvalitetnom zvučanju vašeg pojačala.

Poštovani muzičari,

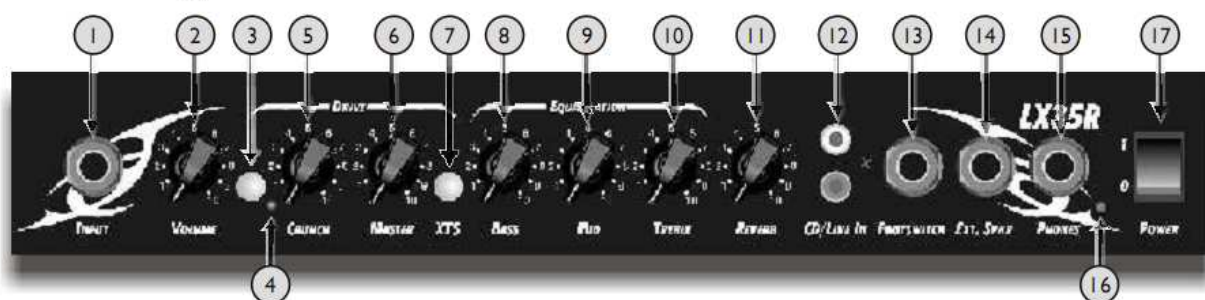
hvala vam što koristite naše Laney proizvode i što ste deo naše mnogobrojne porodice širom sveta. Laney jedinica je konstruisana sa mnogo pažnje i umeća, tako da će vam pružiti mnogo godina uživanja.

Laney proizvodi imaju dugu istoriju, koja se proteže od daleke 1967. godine kada sam počeo da radim sa pojačalima u garaži mojih roditelja. Od tada pa do danas se stalno usavršavamo i ponosni smo što naše proizvode koriste mnoge poznate svetske zvezde. U isto vreme verujemo da nismo izgubili iz vida prvobitan razlog stvaranja Laney-a - namera da se stvori nešto što će doprineti snažnijem zvuku vrednih muzičara.

S poštovanjem,



Lyndon Laney CEO



Prednja kontrolna ploča

1. Ovaj ulaz se koristi za povezivanje vašeg instrumenta sa pojačalom. Koristiti što kvalitetniji kabel.
2. Kontrola nivoa klin kanala
3. Prekidač koji aktivira overdray *kranč* kanal. Kada je aktivan kontroliše količinu distorzije u zvuku
4. Pokazuje da je drayv kanal aktivan
5. Kontroliše nivo predpojačanja Drayv kanala, nisko dole za klasičan rok ili bluz, a višeje gore za hard rok i metal.
6. Kontroliše krajnji nivo drayv kanala. Koristiti u konjukciji sa 5
- 7.XTS - Prekidač koji dodaje srednje frekvencije drayv kanalu. Takođe povećava određene ključne frekvencije i *masti* zvuk
8. Kontroliše količinu bas frekvencija na klin kanalu
9. Kontroliše količinu srednjih na klin kanalu
10. Kontroliše količinu visokih na klin kanalu
11. Kontroliše količinu povrata zvuka prilagođavajući se signalu
12. Ulaz za CD plejer ili MP3
13. Povežite Laney FS2 futsvič (kupuje se posebno) ovde, dozvoljava prebacivanje klin i drayv kanala kao i uključivanje i isključivanje reverba. Drayv kanal mora biti aktivan a kontrola reverba uključena, da bi radila opcija.
14. Povežite ekstne zvučnike ovde. Interni zvučnici će biti automatski isključeni. Otpor eksternih kutija ne sme biti manji od 4 Ohm. Povezivanje zvučnih kutija koje imaju otpor manji od 4 Ohm rezultiraće pregrevavanje pojačala. Kontinuirano korišćenje na ovakav način može da dovede do trajnog oštećenja.
15. Ako ne želite da probudite komšiluk na ovaj ulaz priključite slušalice. Zvučnik se automatski isključuje



16. Kada je u poziciji *on* struja je priključena. Nakon upotrebe isključite pojačalo *off* i izvucite kabel iz mreže

17. Glavni prekidač jedinice

19. Mesto za utičnicu vašeg strujnog kabla koji vodi u mrežu. Osigurajte da povezivanje bude u skladu sa državom u kojoj se koristi pojačalo

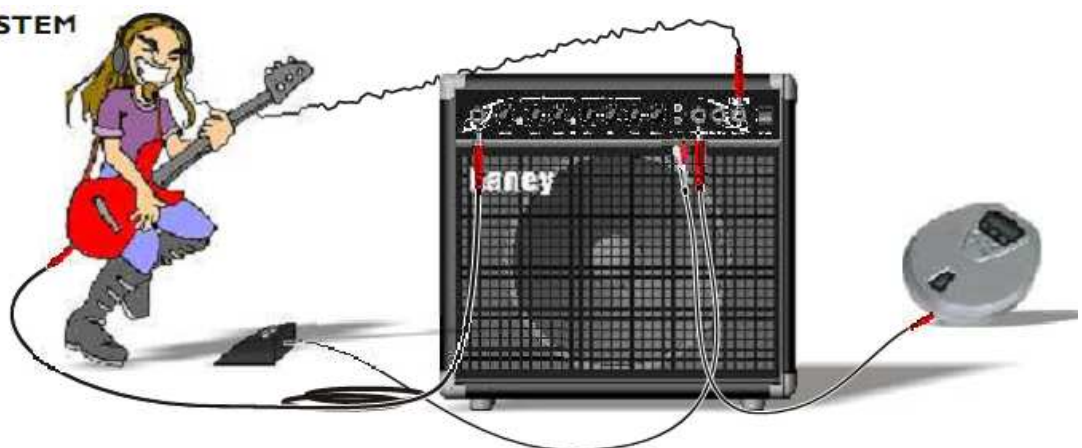
20. Ovaj pregradak sadrži glavni sigurnosni osigurač jedinice

UPOTREBITE SAMO ISPRAVAN OSIGURAČ PROPISAN OD STRANE PROIZVOĐAČA

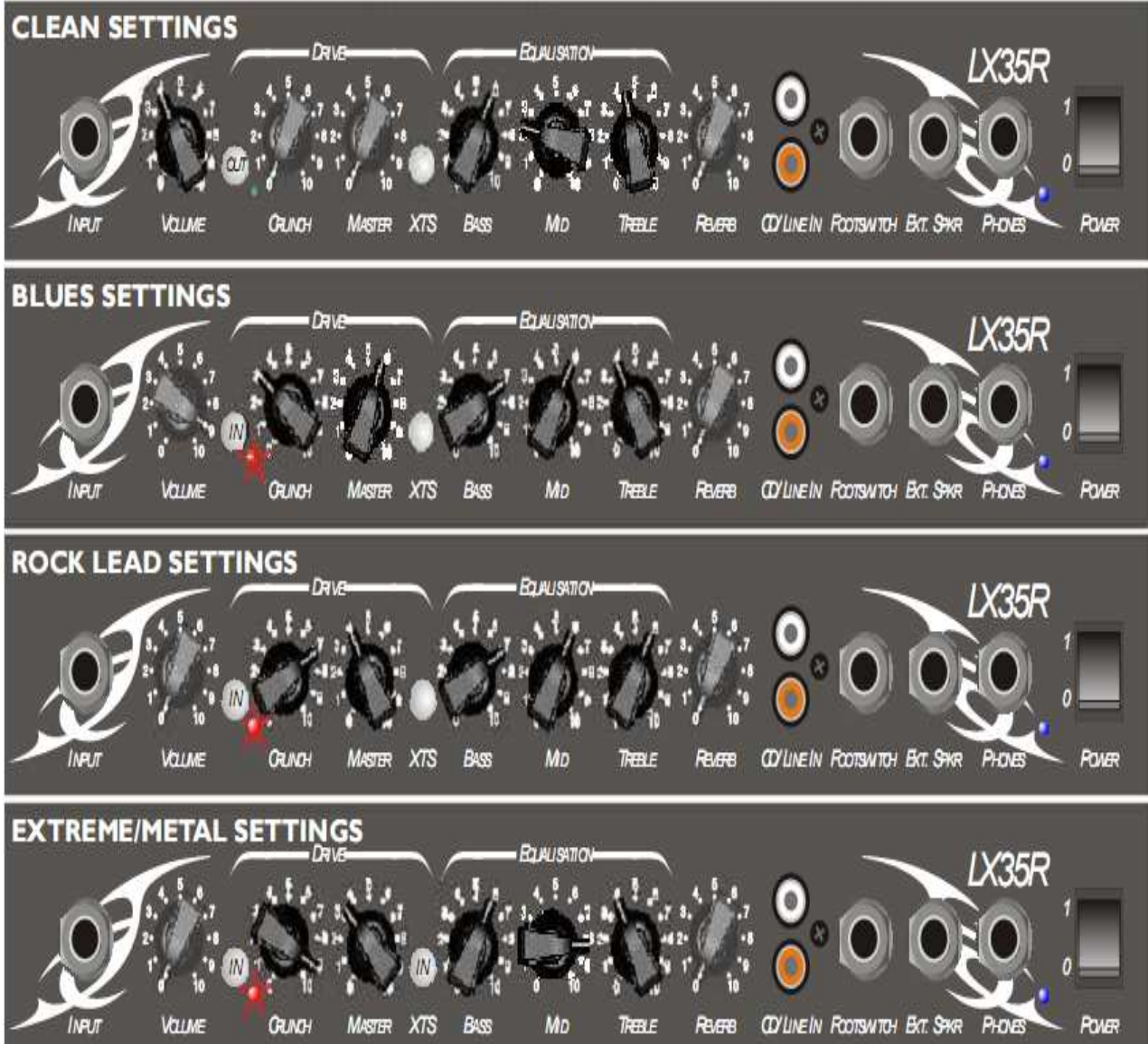
Red, veličina za osigurače navedeni su na poleđini uputstva

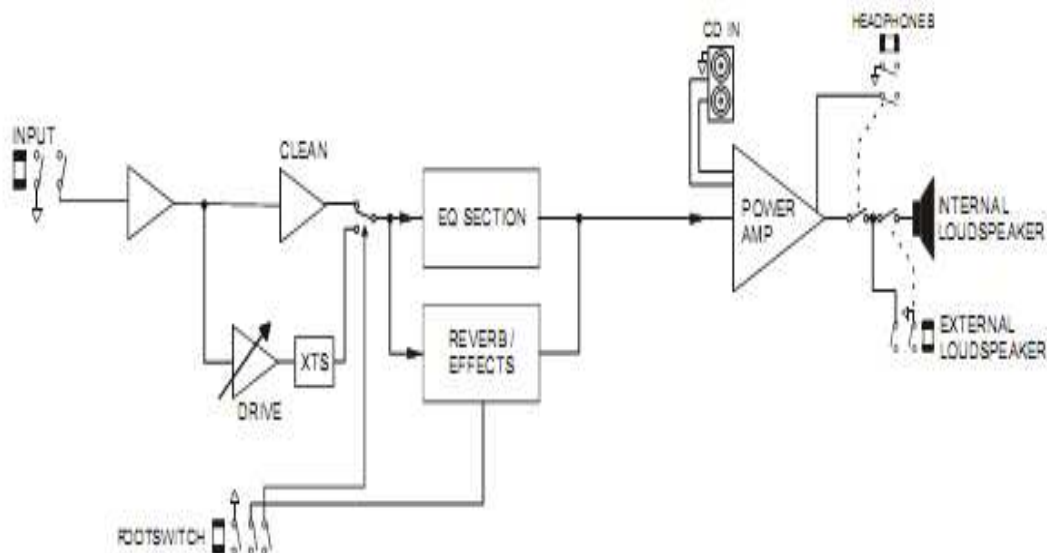
21. Pokazuje model i br. modela, potrebno napajanje kao i serijski broj jedinice.

SAMPLE SYSTEM



QUICK START SETTINGS - Suggestions only, experiment!





Opšte napomene

Povezivanje pojačala: U cilju izbegavanja oštećenja, savetuje se praćenje uputstva prilikom uključivanja i isključivanja pojačala. Kada su svi delovi povezani, uključite izvor napajanja, zatim cd plejer, miksete itd., pre nego uključite pojačalo gitare. Mnogi proizvodi imaju kratkotrajne nalete talasa prilikom uključivanja i isključivanja koji mogu da oštete zvučnike. Uključivanjem pojačala gitare zadnjeg i nameštanjem zvuka na minimum, talasi od druge opreme neće ugroziti vaše zvučnike. Pričekati dok se svi delovi ne stabilizuju; obično nekoliko sekundi. Takođe kada isključujete sistem, uvek namestite zvuk na minimum i onda isključite.

Kablovi: Nemojte koristiti zaštitni ili kabel od mikrofona za povezivanje zvučnika, jer nije dovoljno otporan da bi podržao pojačalo, tako da može nastati oštećenje na vašem pojačalu.

Upozorenje: Ovaj profesionalni sistem ozvučenja je sposoban da proizvede veoma visoke nivoe zvuka. Savetuje se obazrivo korišćenje kako bi se izbeglo trajno oštećenje sluha.

Servisiranje: Korisnik ne bi trebao da pokušava popraviti opremu. Sve servisne radnje treba da obavi kvalifikovani tehničar serviser.

SPECIFIKACIJA

Napajanje	~100V, ~120V, ~220V,~230V, ~240V, 50/60Hz Opcija proizvođača
Glavni osigurač	~220 V>~240V=T250mA L. ~100V>~120V=T500mA L
Utrošak snage	50W
Izlazna snaga	130W
Zvučnik	10" Uobičajeno dizajniran drajver
Karakteristike	Neravna konstrukcija TEC Tube Emulation Tehnologija Ulaz za slušalice CD In (10K Ulazni otpor) XTS Ekstremni tonovi
Springline Reverb	LX35R samo
Ekvilajzer	Passive Bass, Middle and Treble
Ulazni otpor	1M Ω /47pF
Veličina	389*409*229
Težina neto	10.0 kg
Težina bruto	11.5 kg

Laney

POWER TO THE MUSIC



@

www.laney.co.uk

In the interest of continued product development, Laney Reserves the right to amend product specification without prior notification.