

LX120RTWIN

Laney
POWER TO THE MUSIC

**KORISNIČKO
UPUTSTVO**

VAŽNO SIGURNOSNO UPUTSTVO

UPOZORENJE: Kada koristite električne proizvode primenite osnovne predostrožnosti.

1. Pročitajte sva sigurnosna uputstva pre upotrebe proizvoda.
2. Sva sigurnosna i operaciona uputstva sačuvajte za dalju upotrebu.
3. Poslušajte sva upozorenja uputstva za upotrebu, kao i ona sa zadnje strane aparata
4. Sledite instrukcije koje slede.
5. Ovaj proizvod ne bi trebalo koristiti blizu vode, creva sa vodom, slivnika, bazena, mokrog podruma i sl.
6. Ovaj proizvod treba postaviti u poziciju dobre ventilacije. Postavite ga pored zida ili na posebno izgrađeno postolje.
7. Ovaj proizvod ne stavljati pored izvora toplote.
8. Aparat uključujte samo u provereni utikač sa volтажom koja je naznačena na aparatu.
9. Ne lomite jezičak uzemljenja na utičnici aparata.
10. Kablovi aparata zahtevaju posebnu negu. Ne gazite po njemu, ne lomite ga.
11. Kabel za struju terba da je isključen kada se aparat ne koristi duže vreme.
12. Ukoliko se aparat ugrađuje u "rek", zadnja podrška je neophodna.
13. Metalni delovi se mogu čistiti krpom. Vinil preslaka korišćena na nekim delovima može se čistiti krpom ili sredstvom na bazi amonijaka, ukoliko je potrebno. Isključite aparat iz struje pre čišćenja.
14. Budite pažljivi kako strana tela ili tečnost ne dođu u dodir sa aparatom. Ne držite piće na aparatu.
15. Kvalifikovani serviser bi trebao da proveri aparat ukoliko je:
 - Kabel za struju oštećen
 - Nešto palo na pojačalo
 - Aparat ne funkcioniše redovno (korektno)
 - Ispao aparat ili mu se neko slično oštećenje desilo.
16. Korisnik ne bi trebao da pokušava da sam popravi opremu. Sve servisne radnje treba da obavi kvalifikovani tehničar - serviser.
17. Izlaganje ekstremno visokim zvučnim nivoima može prouzrokovati trajno oštećenje sluha. Shodno tome dajemo vam tabelu zdravstvene administracije (OSHA)

IZLOŽENOST PO DANU U SATIMA

Izloženost po satu	Nivo zvuka dBA, spori odziv
8	90
6	92
4	95
3	97
2	100
1 1/2	102
1	105
1/2	110
1/4 ili manje	115

Po istrživanju OSHA svaka izloženost iznad limita može da rezultira izvestan gubitak sluha. Čepovi za uši se moraju nositi za vreme korišćenja ovog pojačala, u svrhu sprečavanja oštećenja sluha.

Sačuvaj ovo uputstvo.



Znak upozorava na prisustvo ne instalirane - opasne voltaže - kao i upozorenje na površinska magnetna polja koja mogu prouzrokovati elektro šok.



Znak upozorava korisnika na važnost upoznavanja rukovanjem aparatom u skladu sa uputstvom za upotrebu.

OPREZ: Rizik od elektro šoka NE OTVARAJ!

OPREZ: da bi smanjili rizik od strujnog udara, ne pomeraj poklopac. Obratite se ovlašćenom serviseru.

UPOZORENJE: Da bi se izbegao strujni udar, ili požar, aparat ne izlažite kiši, vlazi, i sl. Pre upotrebe pročitajte uputstvo za upotrebu.

Ovaj aparat mora biti uzemljen.

EMC upozorenje

Dizajn zvučnika i dizajn gitarskih magneta, kao i njihov rad, baziran je na elektromagnetnom polju. Shodno tome instrumenti bi trebalo udaljiti od zvučnika na 2m od jedinice pojačala. Nivoi mereni direktno sa jedinice drajvera od 30dBuV. Ovi nivoi su smanjeni na sigurnosni nivo na distanci do 1,27m od drajvera.

PRE NEGO UKLJUČITE POJAČALO

Nakon raspakivanja vašeg pojačala, proverite da li ste opskrbljeni sa strujnim kablom sa uzemljenjem. Pre uključivanja u struju proverite da li postoji uzemljenje.

Ako želite da promenite fabričku utičnicu tj kabel, osigurajte da povezivanje žica bude u skladu sa državom u kojoj se koristi pojačalo. Na primer u Velikoj Britaniji boje žica u kablju se povezuju na sledeći način:



Uzemljenje – zeleno/žuta

Nula – plava

Faza – braon

Ovo uputstvo za upotrebu je pisano za jdenostavan pristup informacijama. Prednja i zadnja strana pojačala su grafički ilustrovana tako da je svaka funkcija numerisana. Za opis funkcije svake kontrolne opcije, jednostavno proverite broj sa objašnjenjem primenjenom na prednjoj tj zadnjoj strani pojačala.

Vaš Laney pojačalo je prošlo dve faze testiranja, inspekcija pre isporuke uključuje test sviranja , kao i test uključivanja u strujnu mrežu.

Kada prvi put primite vaše Laney pojačalo držite se ove jednostavne procedure:

1. Proverite da li je pojačalo podešeno voltaži u vašoj zemlji
2. Povežite vaš instrument sa visokokvalitenim kablom koji će doprineti kvalitetom zvuku vašeg pojačala.

Poštovani muzičari,

hvala vam što koristite naše Laney proizvode i što ste deo naše mnogobrojne porodice širom sveta. Laney jedinica je konstruisana sa mnogo pažnje i umeća, tako da će vam pružiti mnogo godina uživanja.

Laney proizvodi imaju dugu istoriju, koja se proteže od daleke 1967. godine kada sam počeo da radim sa pojačalima u garaži mojih roditelja. Od tada pa do danas se stalno usavršavamo i ponosni smo što naše proizvode koriste mnoge poznate svetske zvezde. U isto vreme verujemo da nismo izgubili iz vida prvobitan razlog stvaranja Laney-a - namera da se stvori nešto što će doprineti snažnijem zvuku vrednih muzičara

S poštovanjem,



Lyndon Laney CEO

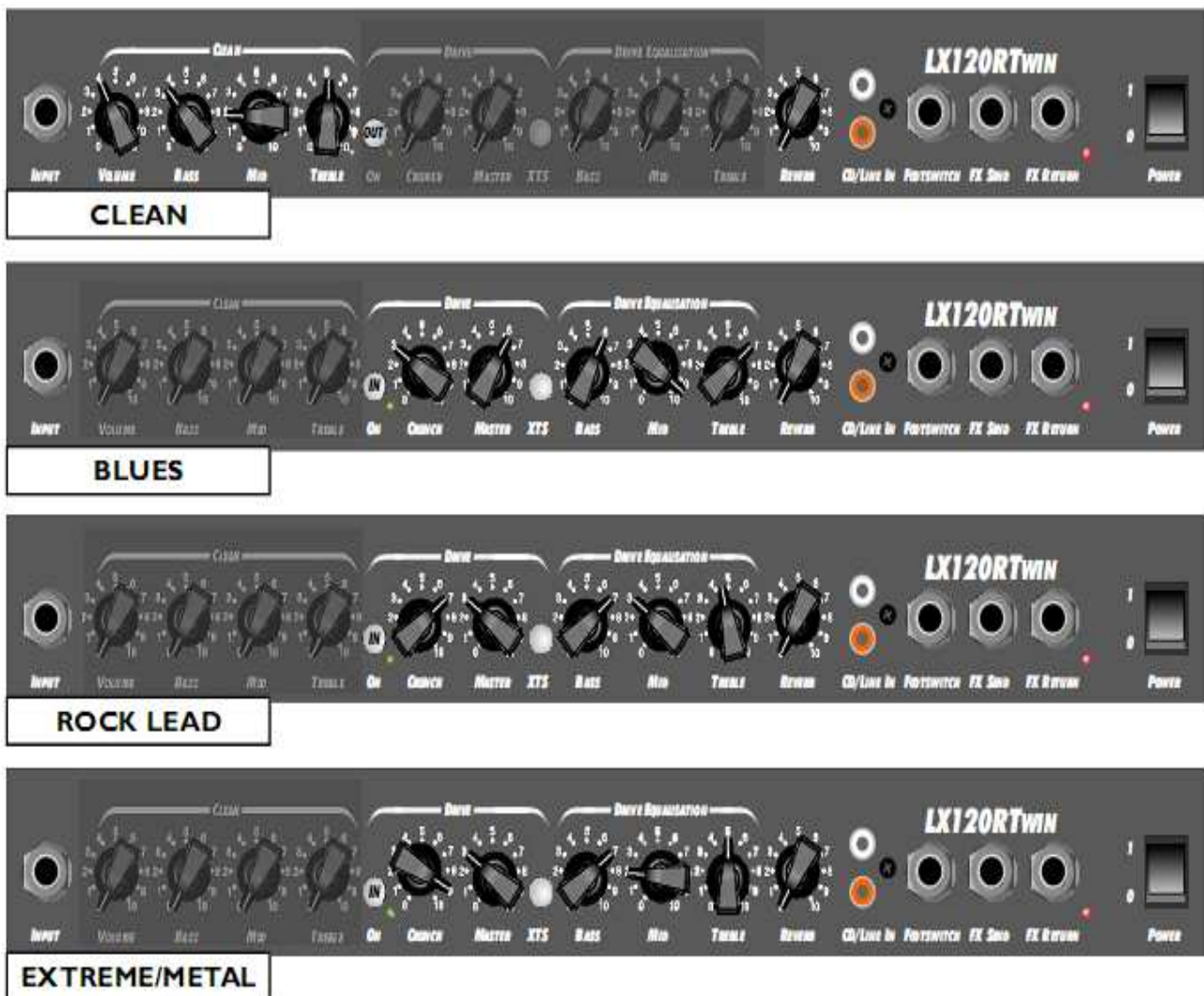


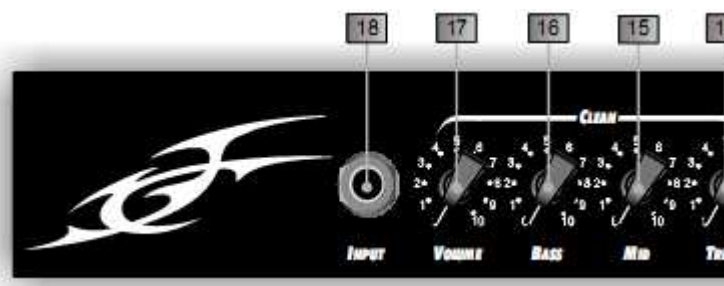
UVOD

LX120Twin je 120W gitarsko pojačalo sa dva kanala otvoreno pozadi I sa 12" zvučnicima. Kanali odvojeno funkcionišu I svaki ima bas, mid I treble ekvilajzere; na drajv kanal je primenjena XTS tehnologija.

Karakteristike su sledeće: ulaz za dodatne zvučne kutije I CD/Line ulaz za CD/MP3; FX loop; LX120Twin e konstruisan sa spring line reverbom sa master level kontrolom.

Nadamo se da ćete uživati koristeći LX120Twin isto koliko smo I mi uživali prilikom konstruisanja, dizajniranja I proizvodnje istog.



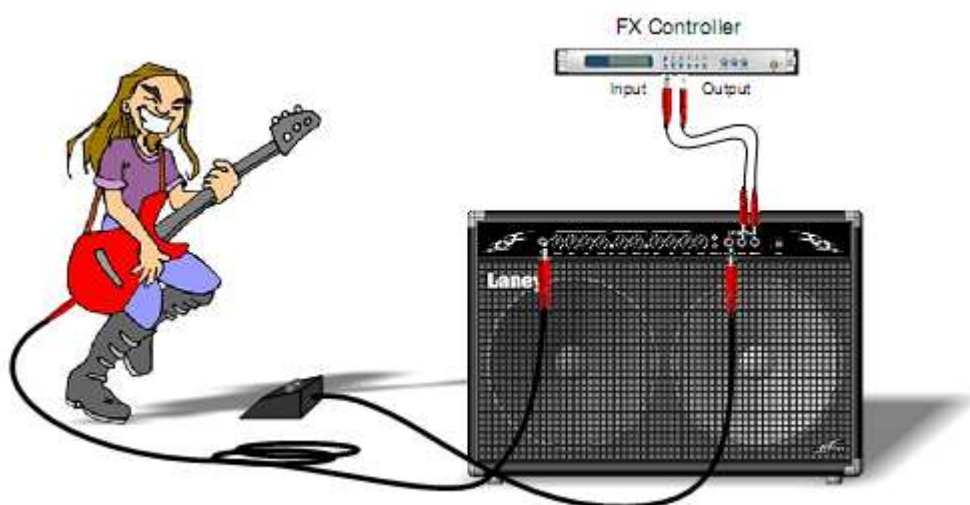


PREDNJA KONTOLNA PLOČA

1. Glavni prekidač jedinice. Uvek kada nije u upotrebi isključite I diskonektujte kabl.
2. Glavna lampica – kada svetli pojačalo je uključeno.
3. FX Send/Return – za povezivanje eksternog kontrolera efekata.
4. Nožni prekidač (footswitch) – za povezivanje FS2 nožnog prekidača kako biste omogućili daljinsko prebacivanje kanala I reverba/FX. Napomena: Drajv kanalu mora biti omogućen prelazak putem nožnog prekidača (sa 13) tj da je nožnom prekidaču omogućeno funkcionisanje.
5. CD/Line ulaz – za povezivanje CD/MP3 plejera.
6. Reverb – kontroler količine reverba koji se primenjuje na signal.
7. Treble – kontroler količine visoke frekvencije prisutne u drajv kanalu.
8. Mid - kontroler količine srednje frekvencije prisutne u drajv kanalu.
9. Bas – kontroler količine bas frekvencije prisutne u drajv kanalu.
10. XTS: ekstremno oblikovanje tona - Podrazumeva oblikovanje srednjih tonova na drajv kanalu I podržavanje određenih frekvencija kako bi se dobio jedinstven zvuk.
11. Master (glavni prekidač) – za kontrolu ukupnog nivoa na drajv kanalu. Koristiti u kombinaciji sa kontrolerom 12.
12. Crunch – za kontrolu gaina na crunch kanalu, dole za klasični rok I buluz, a gore za hard rok I metal.. što više pojačavate to ćete dobiti ekstremnije zvukove. Koristiti u kombinaciji sa kontrolerom 11 kako biste dobili ukupan balansirani nivo . Lampica ukazuje kada je drajv kanal aktivan.



13. Crunch ON/OFF – uključite kako biste aktivirali overdrive na Crunch kanalu. Kada je aktivan, kontrolirate količinu distorzije sa kontrolerom 12 a ukupan nivo zvuka sa kontrolerom 11.
14. Treble – kontroler količine visoke frekvencije na klin kanalu.
15. Mid – kontroler količine srednje frekvencije na klin kanalu.
16. Bas – kontroler količine bas frekvencije na klin kanalu.
17. Nivo zvuka – kontroler nivoa zvuka na klin kanalu.
18. Ulaz – za povezivanje instrumenta na pojačalo. Koristite kvalitetan kabl.
19. Ulaz za pojačalo izlaz za predpojačalo – ovaj ulaz je primarno namenjen za povezivanje drugog pojačala ili za povezivanje dva LX120RH pojačala. Ako povezujete sa drugim pojačalom treba da koristite izlaz za predpojačalo. Zvuk ćete kontrolisati pomoću kontrolera na predpojačalu. Kada povezujete dva LX120RH pojačala treba da koristite ulaz za pojačalo na glavi. Zvuk ćete kontrolisati pomoću master kontrolera na slejvu.
20. Zvučnici – za povezivanje zvučnika. Impedansa zvučnika ne sme biti manja od 4Ohms. Povezivanjem zvučnika sa manjom impedansom od 4Ohms imaće za posledicu pregrevanje pojačala. Kontinuirano korišćenje na ovaj način može da prouzrokuje trajne posledice.
21. Mesto za utičnicu vašeg strujnog kabla koji vodi u mrežu. Osigurajte da povezivanje bude u skladu sa volтажom u državi u kojoj se koristi pojačalo. Ovaj pregradak sadrži glavni sigurnosni osigurač jedinice. **UPOTREBITE SAMO ISPRAVAN OSIGURAČ PROPISAN OD STRANE PROIZVOĐAČA**



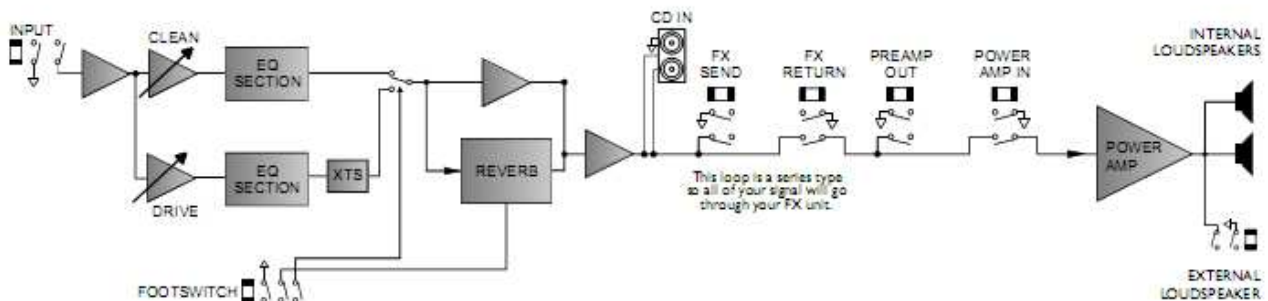
Opšte napomene

Povezivanje pojačala: U cilju izbegavanja oštećenja, savetuje se praćenje uputstva prilikom uključivanja i isključivanja pojačala. Kada su svi delovi povezani, uključite izvor napajanja, zatim cd plejer, miksete itd., pre nego uključite pojačalo gitare. Mnogi proizvodi imaju kratkotrajne nalete talasa prilikom uključivanja i isključivanja koji mogu da oštete zvučnike. Uključivanjem pojačala gitare zadnjeg i nameštanjem zvuka na minimum, talasi od druge opreme neće ugroziti vaše zvučnike. Pričekati dok se svi delovi ne stabilizuju; obično nekoliko sekundi. Takođe kada isključujete sistem, uvek namestite zvuk na minimum i onda isključite.

Kablovi: Nemojte koristiti zaštitni ili kabel od mikrofona za povezivanje zvučnika, jer nije dovoljno otporan da bi podržao pojačalo, tako da može nastati oštećenje na vašem pojačalu.

Upozorenje: Ovaj profesionalni sistem ozvučenja je sposoban da proizvede veoma visoke nivoe zvuka. Savetuje se obazrivo korišćenje kako bi se izbeglo trajno oštećenje sluha.

Servisiranje: Korisnik ne bi trebao da pokušava popraviti opremu. Sve servisne radnje treba da obavi kvalifikovani tehničar serviser.



SPECIFIKACIJA

Napajanje:

~100V, ~120V, ~220V, ~230V, ~240V 50/60Hz

Glavni osigurač:

~220V > ~240V = T1A L. ~100 > ~120V = T2A L

Utrosak snage

300W

Izlazna snaga

120W

Ulazna impedansa

1M Ω /47pF

Dimenzije

479*680*275

Zvucnici

2 uobicajeno dizajnirana drajvera

Karakteristike:

- neravna konstrukcija
- TEC tube emulating tehnologija
- XTS ekstremno oblikovanje tona (samo na drajv kanalu)
- dupli ulazi za zvucnike (min 8 Ohms impedansa)
- CD ulaz (10K ulazna impedansa) (nominalna 750mV ulazni nivo)
- FX Loop (nominalni nivo 750mV)

Nozni prekidač (footswitch)

- da, kanal I FX (pomocu FS2)

Ekvilajzer

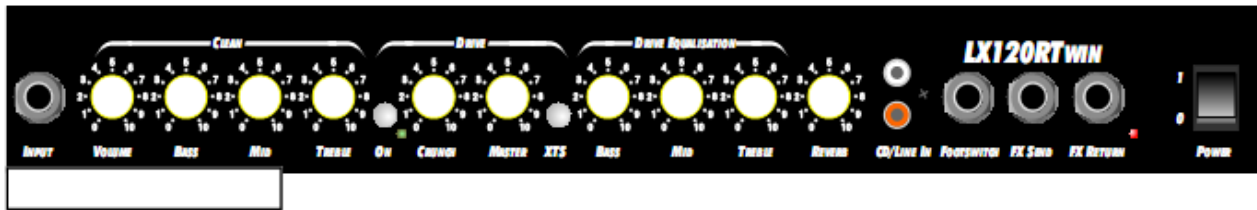
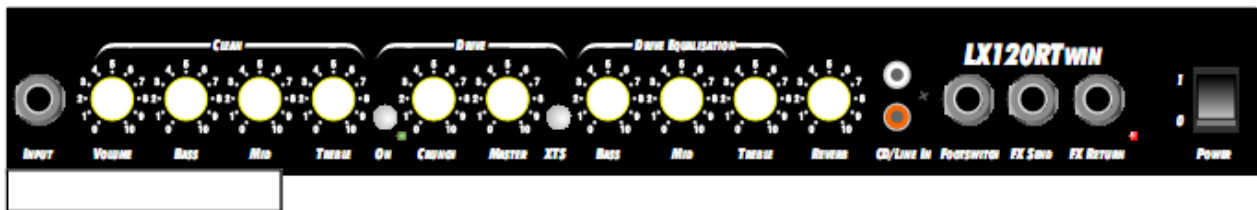
- oba kanala imaju odvojene pasiv bas, middle I treble

Neto tezina

22,7 kg

Bruto tezina

24,2kg



Laney
POWER TO THE MUSIC

LANEY AMPLIFICATION
www.laney.co.uk