

Laney

power to the music



KORISNIČKO UPUTSTVO

LA12C

VAŽNO SIGURNOSNO UPUTSTVO

Upozorenje: Kada koristite električne proizvode primenite osnovne predostrožnosti.

1. Pročitajte sva sigurnosna uputstva pre upotrebe proizvoda
2. Sva sigurnosna i operaciona uputstva sačuvajte za dalju upotrebu
3. Poslušajte sva upozorenja uputstva za upotrebu, kao i ona sa zadnje strane aparata.
4. Sledite instrukcije koje slede
5. Ovaj proizvod se ne bi smeo koristiti blizu vode, creva sa vodom, slivnika, bazena, mokrog podruma i sl.
6. Ovaj proizvod treba postaviti u poziciju dobre ventilacije. Postavite ga do zida ili na posebno izgrađeno postolje.
7. Proizvod ne stavljati u blizinu izvora toplote.
8. Aparat uključujte samo u provereni utikač sa voltažom koja je naznačena na aparatu.
9. Ne lomite jezičak uzemljenja na utičnici aparata.
10. Kablovi aparata zahtevaju posebnu negu. Ne gazite po njemu, ne «lomite» ga .
11. Kabel za struju treba da je isključen kada se aparat ne koristi duže vreme.
12. Ukoliko se aparat ugrađuje u *rek* , zadnja podrška je neophodna.
13. Metalni delovi se mogu čistiti krpom. Vinil presvlaka korišćena na nekim delovima mogu se
mou se čistiti sa krpom, ili sa sredstvom na bazi amonijaka, ukoliko je potrebno. Isključite
aparat iz struje pre čišćenja.
14. Budite pažljivi kako strana tela ili tečnost ne dođu u dodir sa aparatom. Ne držite piće na
aparatu!
15. Kvalifikovani serviser bi trebalo da proveri aparat ukoliko je:
 - Kabel za struju oštećen
 - Nešto palo na pojačalo
 - Aparat ne funkcioniše redovno (korektno)
 - Ispao aparat ili mu se neko slično oštećenje desilo

16. Korisnik ne bi trebalo da pokušava popraviti opremu. Sve servisne radnje treba da obavi
kvlifikovani tehničar-serviser

17. Izlaganje aparata ekstremno visokim zvučnim nivoima može prouzrokovati trajno oštećenje
sluha. Shodno tome dajemo vam tabelu zdravstvene administracije (OSHA)

Izloženost po danu u satima

TABELA

Izloženost po satu spori odziv	Nivo zvuka dBA,
8	90
6	92
4	95
3	97
2	100
1,1/2	102
1	105
1/2	110
1/4 ili manje	115

Po istraživanju OSHA svaka izloženost iznad limita može da rezultira izvestan gubitak sluha. Čepovi za uši se
moraju nositi za vreme korišćenja ovog pojačala, u svrhu prevencije trajnog oštećenja sluha.

Sačuvaj ovo uputstvo.

Znak upozorava na prisustvo neinstalirane «opasne voltaže» kao i upozorenje na površinska magnetna polja koja

moгу prouzrokovati elektro šok.



Znak upozorava korisnika na važnost upoznavanja rukovanjem aparata u skladu sa uputstvom za upotrebu.

Oprez – rizik od elektro šoka **NE OTVARAJ**

Oprez – da bi smanjili rizik od strujnog udara ne pomeraj poklopac. Obratite se ovlašćenom serviseru.

UPOZORENJE : da bi se izbegao strujni udar, ili požar, aparat ne izlažite vlazi, kiši, i sl. Pre upotrebe pročitajte uputstvo za upotrebu.

Ovaj aparat mora biti uzemljen.

EMC upozorenje

Dizajn zvučnika i dizajn gitarskih magneta, kao i njihov rad baziran je na elektro-magnetnom polju. Shodno tome instrument bi trebalo udaljiti od zvučnika na 2m. od jedinice pojačala. Nivoi mereni direktno sa jedinice drajvera od 30dBuV. Ovi nivoi su smanjeni na sigurnosni nivo na distanci od 1,27 m. od drajvera.

PRE NEGO ŠTO UKLJUČITE POJAČALO

Nakon raspakivanja vašeg pojačala proverite da li ste obskrbljeni sa strujnim kablom sa uzemljenjem. Pre uključivanja u struju proverite da li postoji uzemljenje.

Ako želite da promenite fabričku utičnicu tj kabel osigurajte da povezivanje žica bude u skladu sa državom u kojoj se koristi pojačalo. Na primer u Velikoj Britaniji boje žica u kablju se povezuju na sledeći način:



Uzemljenje – zeleno/žuta

Nula – plava

Faza – braon

Ovo uputstvo za upotrebu je pisano za jednostavan pristup informacijama. Prednja i zadnja strana pojačala su grafički ilustrovana tako da je svaka funkcija numerisana. Za opis funkcije svake kontrolne opcije, jednostavno proverite broj sa objašnjenjem primenjenom na prednjoj tj. Zadnjoj ploči pojačala.

Vaš Laney pojačalo je prošlo dve faze testiranja, inspekcija pre isporuke uključujući test sviranja, kao i test uključivanja u strujnu mrežu.

Kada prvi put primite vaš Laney pojačalo držite se ove jednostavne procedure:


1. Proverite da li je pojačalo podešeno voltaži u vašoj zemlji
2. Povežite vaš instrument sa visokokvalitetnim kablom koji će doprineti kvalitetnom zvučanju vašeg pojačala.

Poštovani muzičari,

hvala vam što koristite naše Laney proizvode i što ste deo naše mnogobrojne porodice širom sveta. Laney jedinica je konstruisana sa mnogo pažnje i umeća, tako da će vam pružiti mnogo godina uživanja.

Laney proizvodi imaju dugu istoriju, koja se proteže od daleke 1967. godine kada sam počeo da radim sa pojačalima u garaži mojih roditelja. Od tada pa do danas se stalno usavršavamo i ponosni smo što naše proizvode koriste mnoge poznate svetske zvezde. U isto vreme verujemo da nismo izgubili iz vida prvobitan razlog stvaranja Laney-a - namera da se stvori nešto što će doprineti snažnijem zvuku vrednih muzičara.

S poštovanjem,



Lyndon Laney CEO

Instrukcije

LA 12C je prenosivi, dobro izgradjen, lako se koristi, kombinacija dizajna za reprodukciju prirodnog zvuka za akustičnu gitaru.

Da li praktično koristiti sa drugovima, svirati sa podrškom pomoći Aux utičnice, ili slusati pomoću slusalica, ovo dodaj novi opseg uzbuđenja a koristi vec postojeću formulu. Ovo je 12 W snage uređaja od 6.5 inča, obično kreirano sa Co-Axial kucistem napravljeno posebno za akustične gitare. Koristeći Chorus i aktivne tri grupe EQ, vaš zvuk će biti beskrajno podešen.

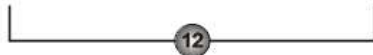
LA 12C duž opsega koristi karakteristično je prekriven Warm Brown boje čokolade sa dodatim glatko zaklonjenim delom s metalna mrežica za perfektan i čiston koji može proizvesti.

Laney vam omogućava da dobijete najbolje od novog pojačala, molimo vas pročitajte i sacuvajte ovo upitstvo.

Najbolje želje od laney.



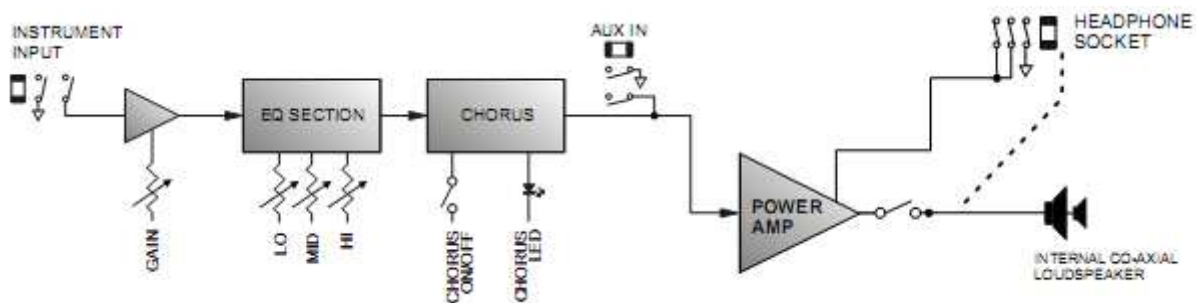
1. Instrument: ulaz za instrumentalni kabl, povezivanje gitare
2. Kontrila zvuka: kontrola jačine zvuka na pojačalu.
3. Chorus: omogućava chorus na prednjem delu, i Led indikatorom.
4. -/-
5. LO: Aktivna LO kontrola dozvoljava pojačavanje i smanjenje nisko frekventnog odziva od instrumentalnog povezivanja. Ako se previše pojača mož uzrokovati povratnicu.
6. MID: aktivna Mid kontrola koja dozvoljava pojačanje ili smanjenje niske frekvencije odzivom povezivanja instrumenta.
7. HI: aktivna HI kontrola dozvoljava povećanje ili smanjenje visoke frekvencije odzivom povezivanja instrumenta.



8. AUX IN: maštovito sviranje vam dozvoljava? Povežite vaš CD/MP3 plejer ovde. Podesite kontrolu zvuka na vašem plejeru. Pojačavačkoa kontrola i instrumentalni nivo kontrole zvuka.
9. Slušalice: Želite da slušate tiho muziku? Povežite vaše slusalice ovde. Interni zvučnik seavtomacki isključuje.
10. Dioda glavnog napajanja: kada je napajanje povezano i uključeno dioda pokazuje da je sve spremno za rad.
11. Glavni prekidač: glavni prekidač za ovaj uredjaj.
12. Zadnji paenl: detalji o modelu i serijskibroj za dati uredjaj.

Kablovi: povezivanje instumenatavršite sa kvalitetnim instrumentalnimkablovima. Verovatno ste odvojili novac za pojačalo i gitaru i nemojte uzimati loš instrumentalni kabl.
 Servisiranje: nebi trebalo da popravljate ovajproizvod. Jedino da to činiteu kvalifikovanim servisima.

(uvek isključite iz struje kada ga ne koristite)



Specifikacija:

Napajanje
 Glavni osigurač

~100V, ~120V, ~230V, ~240 50/60Hz Fabrička Opcija
 Ne podržava

Utrošak snage	20W
Izlazna snaga	12W
Zvučnik	Obično dizajnirani 6.5 inča sa Co-Axial kućištam
Karakteristike	Neravna konstrukcija, utičnica za slušalic, Aux, od 10K Ω ulazne impedanse, Nominalni 475mV
EQ	LO +- 10dBu @ 80Hz Mid +- 8dBu @ 550hz, HI +-10dBu @ 10KHz
Ulaz	60mV I/P osetljive impedanse IM Ohm/47pF
Veličina	310*281*215
Neto težina	6.5kg



CD/MP3 Player



Headphones



Laney
power to the music