



Laney
power to the music

L20T-410



**Laney pojačalo
KORISNIČKO UPUTSTVO**

www.laney.co.uk

VAŽNO SIGURNOSNO UPUTSTVO

Upozorenje: Kada koristite električne proizvode primenite osnovne predostrožnosti.

1. Pročitajte sva sigurnosna uputstva pre upotrebe proizvoda
2. Sva sigurnosna i operaciona uputstva sačuvajte za dalju upotrebu
3. Poslušajte sva upozorenja uputstva za upotrebu, kao i ona sa zadnje strane aparata.
4. Sledite instrukcije koje slede
5. Ovaj proizvod se ne bi smeo koristiti blizu vode, creva sa vodom, slivnika, bazena, mokrog podruma i sl.
6. Ovaj proizvod treba postaviti u poziciju dobre ventilacije. Postavite ga do zida ili na posebno izgradjeno postolje.
7. Proizvod ne stavljati u blizinu izvora toplote.
8. Aparat uključuje samo u provereni utikač sa voltažom koja je naznačena na aparatu.
9. Ne lomite jezičak uzemljenja na utičnici aparata.
10. Kablovi aparata zahtevaju posebnu negu. Ne gazite po njemu, ne «lomite» ga .
11. Kabel za struju treba da je isključen kada se aparat ne koristi duže vreme.
12. Ukoliko se aparat ugrađuje u *rek* , zadnja podrška je neophodna.
13. Metalni delovi se mogu čistiti krpom. Vinil presvlaka korišćena na nekim delovima mogu se i dalje čistiti sa krpom, ili sa sredstvom na bazi amonijaka, ukoliko je potrebno. Isključite aparat iz struje pre čišćenja.
14. Budite pažljivi kako strana tela ili tečnost ne dođu u dodir sa aparatom. Ne držite piće na aparatu!
15. Kvalifikovani serviser bi trebalo da proverí aparat ukoliko je:
 - Kabel za struju oštećen
 - Nešto palo na pojačalo
 - Aparat ne funkcioniše redovno (korektno)
 - Ispao aparat ili mu se neko slično oštećenje desilo

16. Korisnik ne bi trebalo da pokušava popraviti opremu. Sve servisne radnje treba da obavi kvalifikovani tehničar-serviser

17. Izlaganje aparata ekstremno visokim zvučnim nivoima može prouzrokovati trajno oštećenje sluha. Shodno tome dajemo vam tabelu zdravstvene administracije (OSHA)

Izloženost po danu u satima

TABELA

Izloženost po satu spori odziv	Nivo zvuka dBA,
8	90
6	92
4	95
3	97
2	100
1,1/2	102
1	105
½	110
¼ ili manje	115

Po istraživanju OSHA svaka izloženost iznad limita može da rezultira izvestan gubitak sluha. Čepovi za uši se moraju nositi za vreme korišćenja ovog pojačala, u svrhu prevencije trajnog oštećenja sluha.

Sačuvaj ovo uputstvo.



Znak upozorava na prisustvo neinstalirane «opasne voltaže» kao i upozorenje na površinska magnetna polja koja mogu prouzrokovati elektro šok.



Znak upozorava korisnika na važnost upoznavanja rukovanjem aparata u skladu sa uputstvom za upotrebu.

Oprez – rizik od elektro šoka **NE OTVARAJ**

Oprez – da bi smanjili rizik od strujnog udara ne pomeraj poklopac. Obratite se ovlašćenom serviseru.

UPOZORENJE : da bi se izbegao strujni udar, ili požar, aparat ne izlažite vlazi, kiši, i sl. Pre upotrebe pročitajte uputstvo za upotrebu.

Ovaj aparat mora biti uzemljen.

EMC upozorenje

Dizajn zvučnika i dizajn gitarskih magneta, kao i njihov rad baziran je na elektromagnetnom polju. Shodno tome instrument bi trebalo udaljiti od zvučnika na 2m. od jedinice pojačala. Nivoi mereni direktno sa jedinice drajvera od 30dBuV. Ovi nivoi su smanjeni na sigurnosni nivo na distanci od 1,27 m. od drajvera.

PRE NEGO ŠTO UKLJUČITE POJAČALO

Nakon raspakivanja vašeg pojačala proverite da li ste obskrbljeni sa strujnim kablom sa uzemljenjem. Pre uključivanja u struju proverite da li postoji uzemljenje.

Ako želite da promenite fabričku utičnicu tj kabel osigurajte da povezivanje žica bude u skladu sa državom u kojoj se koristi pojačalo. Na primer u Velikoj Britaniji boje žica u kablju se povezuju na sledeći način:



Uzemljenje – zeleno/žuta

Nula – plava

Faza – braon

Ovo uputstvo za upotrebu je pisano za jednostavan pristup informacijama. Prednja i zadnja strana pojačala su grafički ilustrovana tako da je svaka funkcija numerisana. Za opis funkcije svake kontrolne opcije, jednostavno proverite broj sa objašnjenjem primenjenom na prednjoj tj. Zadnjoj ploči pojačala.

Vaš Laney pojačalo je prošlo dve faze testiranja, inspekcija pre isporuke uključujući test sviranja, kao i test uključivanja u strujnu mrežu.

Kada prvi put primite vaš Laney pojačalo držite se ove jednostavne procedure:

1. Proverite da li je pojačalo podešeno voltaži u vašoj zemlji
2. Povežite vaš instrument sa visokokvalitetnim kablom koji će doprineti kvalitetnom zvučanju vašeg pojačala.

Poštovani muzičari,

hvala vam što koristite naše Laney proizvode i što ste deo naše mnogobrojne porodice širom sveta. Laney jedinica je konstruisana sa mnogo pažnje i umeća, tako da će vam pružiti mnogo godina uživanja.

Laney proizvodi imaju dugu istoriju, koja se proteže od daleke 1967. godine kada sam počeo da radim sa pojačalima u garaži mojih roditelja. Od tada pa do danas se stalno usavršavamo i ponosni smo što naše proizvode koriste mnoge poznate svetske zvezde. U isto vreme verujemo da nismo izgubili iz vida prvobitan razlog stvaranja Laney-a - namera da se stvori nešto što će doprineti snažnijem zvuku vrednih muzičara.

S poštovanjem,



Lyndon Laney CEO



Instrukcije

Tamna umetnost: u doba kada su gitaristi sastavljali nezdravu fascinaciju sa predpojačavačkom distorzijom, fabled zvukom sa uključenim lampama pojačavača ta grupa je presla skoro u istoriju. Do sada je tako.

L20T-410 žičane strane 20w klase A pojedinačnog završetka izlazne faze, odise klasikom, sa žičanim lampaškim tonom. Teži uređaj boljeg zvuka. Sa dovoljnim gain za savremen ton koji dovoljno znači zlobna strana je kao i pripremanje ideje za bilo koji stil sviranja. Idealan za studio i praktično korišćenje jednako kao i kučno korišćenje ili na bini uključite laney LT-212 kućište. Zvuk će biti uvek jak.

Uvek Lionheart produkt obimno sviranje testiranje za iskustvo gitariste pre početka isporučavanja i drugim musterijama. Jedino kada uređaj završi zadovolji kompletno dodeli mu se jedinstveni broj kojije naznačen na zadnjem delu plaketa.

Vaš L20T-410 bi trebalo da imate godinu dana garancije, kako god odvojite vreme kako bi ste procitali ovo uputstvo, upoznajte se sa njegovim kontrolama i dobićete najbolje od vašeg pojačala. Nadamo se da ćete uživati u vašem L20T-410 kao u njegovom izgledu tako i u upotrebi.

Najbolje želje od laney.



Prednja kontrolna ploča:

1.HI ulaz: Predstavlja visok 'gain'. Ovaj ulaz je napravljen za povezivanje niskog nivoa gitare sto je dobro za gitaru sa pojedinačnim ili duplim al sa niskim gaint i magneta. Koristeći visok gain magneta u ulaz uređaja predpojačavača sa takodje teškim koji izaziva 'mushy' zvuk. Koristite jedino dobar gitarski kabl za povezivanje.

2.LO ulaz: predstavlja nizak 'gain'. Ovaj ulaz jeste manjen za odprilike 50 % od Hi ulaza i napravljnje za visok nivo izlazne gitare. To se koristi dobijanjem izlaza 'tight' a ne 'mushy' sa visokog 'gain' duplog magneta. Takodje koristite ulaz za najčistiji opseg zvuka sa produženim slabijim odzivom. Koristite jedino kvalitetan gitarski kabl za povezivanje.

3.Čist zvuk: postavite koliko je vas kanal čisc. Probajte okretanjem malo na gore da pojačate lampu i dobijete pravi retro zvuk, i osetite kako jedino kvalitetna lampa može da dostavi. Sada uzmite kontrolu zvuka vaše gitare koliko iznosi distorzija.(vratite nazad i isključite kako biste očistili.)

4.Osvetljenje: dodajte osvetljenje i žive visoke tonove frekfencije na vašoj gitari kada je cist kanal. Dodajte ivicu naglaska na ovaj kanal. Taster ima više efekata niski clean/kontrola zvuka /Drive za kontrolna podešavanja. Koristite zajedno sa Treble i tonsku kontrolu za optimalne performanse. Uključite ga kaobi ste omogućili korisčenje.

5.Drive: postavite nivo lampe predpojačivača ili ukoliko je prljav vaš zvuk. Ove kontrole bi se koristilo zajedno sa Drive kotrolom zvuka (6), podesite niski nivo Gaina sa vecom kontrolom zvuka i dobićete čist predpojačavački zvuk sa lampom na izlaznoj fazi. Postavite srednji Drive nivo i srednje Drive kontrolu zvuka i dobićete lep svež bluz ton zajedno sa sposobnošću izlazne faze i podešene veće Drive kontrole zvuka. Podesite veći nivo Drive kontrole a niže podesite Drive kntrole zvuka i dobićete udarni teški ton sa sposobnošću Drive izlaine lampe i već je podešena Drive kontrola zvuka. Imate set Drive i Drive kontrolu zvuka gde je željeni zvuk kao van podrške vaše kontrole zvuka gitare i tonska kontrola za druge super zvuke. Dobre lampe pojačala imaju jedinstvenu sposobnost da daju širog opseg zvuka za tvoje gitarske kontrole.

6.Drive kontrola zvuka: postavite na glasno Drive kanal. Ovo je koristan eksteriment sa Drive nivoom i Drive kontrolom zvuka. Ako želite otvoreno, topli i polu opterečen zvuk pokušajte smanjiti iznos Drive i povećajte Drive kontrolu zvuka. Smanjivanje predpojačavačkog 'gaina', ali uključite snagu pojačavača i dobićete veoma željeni nivo pojačavačke distorzije sa veoma prijatan retro zvuk.

7.Pogonska dioda: ova dioda osvetljava kada su uređajski kanali aktivirani sa Drive tasterom (8) ili pomoću Laney FS2 nožne kontrole.

8.Drive taster: upalite da biste omogućilli Drive kanal. (ovaj taster mora biti pokrenutoj poziciju poredku

za Drive tastere, i prekidanjem pomoću nožnog prekidača.)

9. Bas, Middle, Treble: ovo je standardni set pasivnih tonskih kontrola za čisti zvuk. Pasivne kontrole imaju uvek prednost u zvučno muzičkom podešavanju zbog svoje jedinstvene interaktivne prirode. Ovo daje sviranju ima mnogo setova za kreiranje idealnog zvuka. (ovo je središnji set (5) sa dobrom startnom pozicijom).

10. -/-

11. -/-

12. Reverb: kontrole kako se mogu kreirati u reverb zvuku, reverb u L20T-410 su legendarna zvučna poboljšanja kao Accutronics reverb. To je jedini izbor za autentičan reverb zvuk.

13. Zvuk: tonska kontrola radi na sličan način kao tonska kontrola koji ima na vašoj gitari osim jedinstvenog rada na drugom kraju pojačavačkog lanca. Ima sposobnost, nisu jedine kontrole na gornjem odgovornom kraju ali takođe treba smanjiti gornju harmonijuna izlaznoj fazi i predpojačavačkog zvuka. Ovo će dati svetao zvuk i vise podešenog glatko zaobljenog zvuka. (središnji(5) koristite kao početnutačku)

14. Dioda napajanja: Ova dioda ce svetleti kada je pojačalo upaljeno . (Uvek isključite pojačalo i napajanje kada ga ne koristite)

15. Taster za stanje pripravnosti: isključite glavno HT napon od lampe ali držite lampe toplim tak da su oni spremni odmah da idu. Uključite stanje pripravnosti za kratku pavzu ali ne žele čekati da se lampe ugrijeju opet .

L20T-410 REAR



Napajanje: glavno napajanje za ovaj uređaj.

Ulazna utičnica za napajanje: povežite glavnonapajanje. Proverite specifikaciju napona za vašu zemlju.

Osigurač za napajanje: ovaj deo sadrži glavni osigurač. Osigurač stiti AC napajanje pojačavača.

Koristite jedino ispravan veličini i opseg osigurača koji je dat u specifikacijnom panelu. Ako osigurač izbaci ili je pokvaren zamenite ga samo sa istim brojem i opsegom kako pojačalo ne bi pretrpeo kvar i da ga nije potrebno nositi u servis. Nemojte koristiti osigurac sa većim opsegom. Koristeći osigurac sa većim opsegom jer može nastati nepopravljiva šteta ili može izazvati požar. Opseg glavnog osigurača dat je u specifikacijama na zadnjem panelu.

HT osigurač: ovaj osigurač stiti DC napajanje. Koristite jedino ispravnoj veličini i opseg osigurača koji je dat u specivikaciji na panelu. Ako osigurač izbaci ili je pokvaren zamenite ga samo sa istim brojem i opsegom. Ako osigurač izbaci ili je pokvaren zamenite ga samo sa istim brojem i opsegom, kako pojačalo ne bi pretrpeo kvar, proverite tačku izlazne lampe i potrebojne zameniti neispravne. Ne bi trebalo da vi menjate lamepe, trebalo bi da odnesete u kvalifikovani servis. Nemojte koristiti osigurac sa većim opsegom. Koristeći osigurac sa većim opsegom jer može nastati nepopravljiva šteta ili može izazvati požar. Opseg glavnog osigurača dat je u specifikacijama na zadnjem panelu.

Produzeno kučiste: koristite povezivanje 4-16 ohm dodatno kučiste. Ako se primeni neuskkladjeno, stanji će se performanse pojačala i može uzrokovati štetu na pojačalu. .

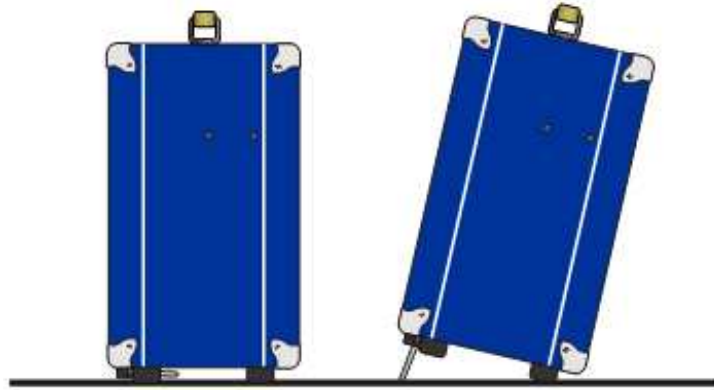
Serijski broj: na displeju je naznačen model i serijski broj za taj uređaj.

Efektna petlja povratak: povežite se na izlaz eksternog ekekt na ovu utičnicu. Efektna petlja dozvoljava povezivanje eksternog efekta kao sto je tremolo, chorus i delays na tvom pojačalu. svi siglali odlaze s pojačala pomoću Sent i vračajuse na efect Return. Koristite izlazni nivo kontrolena FX kontroli koliko FX vrača signal.

Efektna petlja slanja: povežite na ulaz dodatni efekat A Side Chain efektna petlja dozvoljava povezivanje dodatnog efekta kao stoje tremolo chorus i delays na tvoje pojačalo. Odlazni signal preko Send utičnice i vrača se pomoću efekta Return utičnice. Neki efekti bolje odgovaraju izmedju gitare i petlje na zadnjem pojačalu. Stomp kutija je normalno napravljena za mali signal ko sto je gitarski signal

a rek postolje je napravljeno za veći signal dobijenih sa FX.

Utičnica za nožni prekidač: pod uslovom da povezivanej uključuje i Laney FS2 nožni prekidač. Ovo dozvoljava menajnej s daljine izmedju clean/drive i taster reverb on/off.



L20T-410 je fabrički opremljen sa Tilting Mechanism-om, sto dozvoljava kućištu da se koristi uspravno i nagnuto. Molimo vas proverite pojačalo da je dobro namešteno kada koristite nagnutu poziciju.

Lionheart proizvod koristi najbolje napravljene tehničke komponente za odličan zvuk. Ovo uključuje i zvučnike za odličan kvalitet. Zato sto su zvučnici ručno pravljenei koristeći vintage materijal koji je priznat, i daje najbolji gitarski zvuk, posle nekoliko sati sviranja, smanjite na optimalni zvuk.

QUICK START SETTINGS - suggestions only, experiment!

Four diagrams illustrate quick start settings for different playing styles. Each diagram shows a control panel with various knobs and switches. Arrows indicate the position of the knobs and switches for each mode. The modes are: CLEAN, BLUES, BLUES LEAD, and ROCK. The settings include INPUT (LO/Hi), CLEAN VOLUME, BRIGHT, DRIVE, DRIVE VOLUME, BASS, MIDDLE, TREBLE, REVERB, TONE, and POWER (RUN/STANDBY).

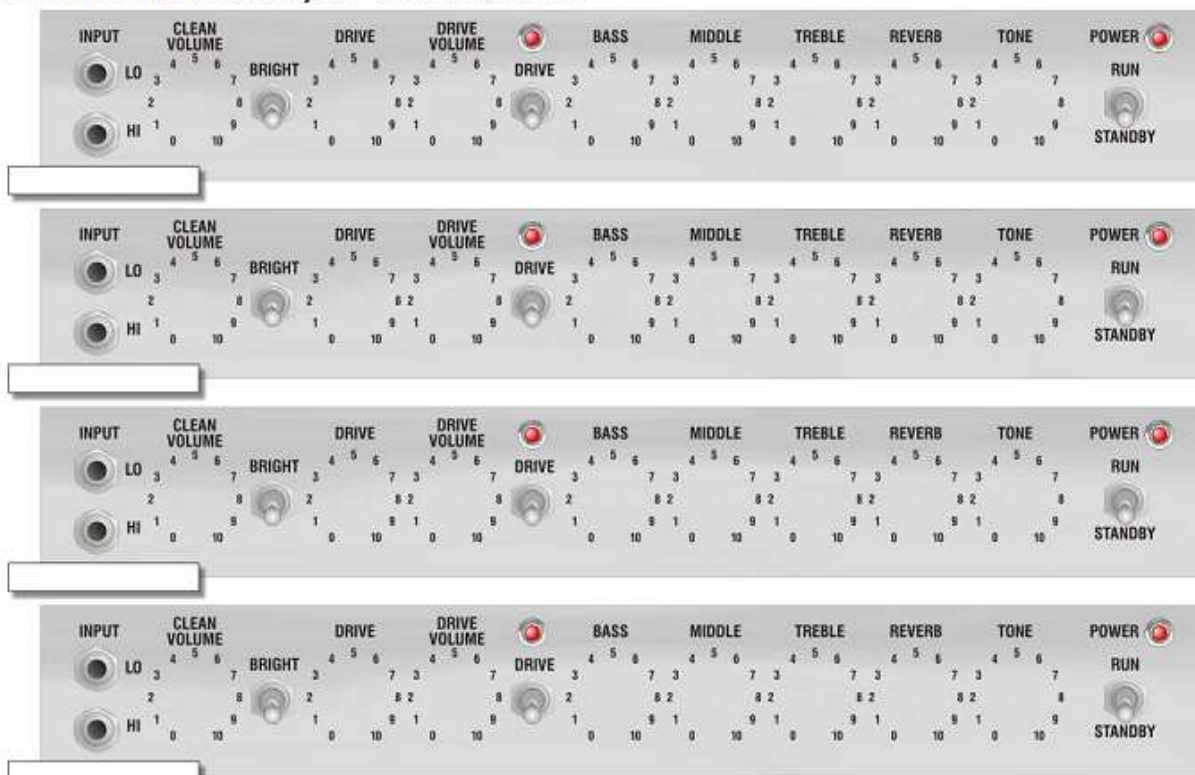
Mode	INPUT	CLEAN VOLUME	BRIGHT	DRIVE	DRIVE VOLUME	DRIVE	BASS	MIDDLE	TREBLE	REVERB	TONE	POWER
CLEAN	LO	5	On	5	5	Off	5	5	5	5	5	RUN
BLUES	LO	5	On	5	5	On	5	5	5	5	5	RUN
BLUES LEAD	LO	5	On	5	5	On	5	5	5	5	5	RUN
ROCK	LO	5	Off	5	5	On	5	5	5	5	5	RUN

Lampe za pojačalo:

Generalni zvuk lampi s pojačala je mnogo topliji/mekši solidno stanje tranzistorskog pojačala ali ovo je malo više pažnje na staklene lampe. L20T-410 koriste kvalitetne lampe tri 12AX7predpojačavačke lampe i EL84 izlazne lampe, za koje se dobija godinu dana garancije, kakogod dobre su sve lampe. Ovo je važno za održavanje.

- Pazite pri pomeranju pojačala. Lampe su od krhkog stakla i mogu se lako oštetiti pri bacanju i transportu u vozilima.
- Proverite impedansu na vašem kučistu kako bi ste podesili na vašem pojačalu. Nepravilna impedansa odgovarajućeg rezultata smanjenja izlazne snage i najboljeg kompromitovanog zvuka.
- Dozvolite pojačalu da se zagrejana sobnoj temperaturi pre uključenja, iznenadni termalni sok može generisati pucanje hladnok stakla lampi takodje kod vlage su loše vesti sa visokim naponom.
- Sačekajte da se pojačalo ohladi posle sviranje pre prenošenja. Vruće cevi su nogo osetljivije pre ohladjenja. Koristite kvalitetan zvučnik kabl , loši kablovi nisu za rukovanje sa velikim zahtevima za

USER SETTINGS - Store your own cool sounds



zvučnike i često su kratkog veka.

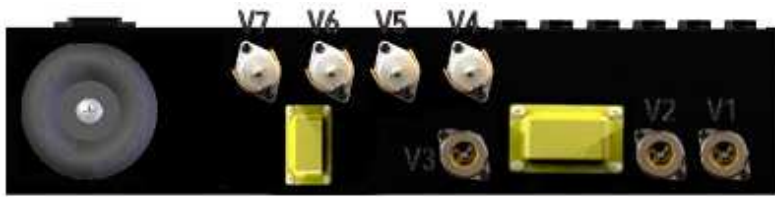
Životni vek lampi se zasniva na više faktora koje uključuje i optimalnu temperaturu koliko teško i koliko često je svirano, kakve su vibracije i transport. Lampe bi trebalo menjati u pojačalu ako vidite da su opale performanse. To ne bi trebalo menjati u regularnom intervalu.

Tipičan problem sa predpojačavačkim lampama može izazvati pucketeti šum šištanje. Predpojačavačke lampe možete bezbedno menjati kada ne radi ili kada nema smanjenja u performansama.

Tipični izlazni problem može biti kada pregori HT osigurač, tada zvuk nedostaje punch, extreme, na niskim ili visokim nivou. Tačna zamena za predpojačavačke lampe su dostupne od laney ili vašeg dilera.

Menjanje lampe: isključite uređaj i isključite glavno napajanje. Sačekajte da se cevi ohlade. Postavite pojačalo dole skinite zastitnu mrežicu odvrtnanje četiri srafa. Sada pristupite untrasnjem delu postolja. Predpojačavačke lampe imaju opruge koje drže lampu i morate ih povući kako bi ste mogli izvaditi lampu. Pazite kada stavljate novu lampu i da svi pinovi dobro nalegnu. Na izlazu ima opruge koje drže lampu i utičnica koja drži bazu lampe. Lampe morate osloboditi pritiskanjem opruge na dole jednom

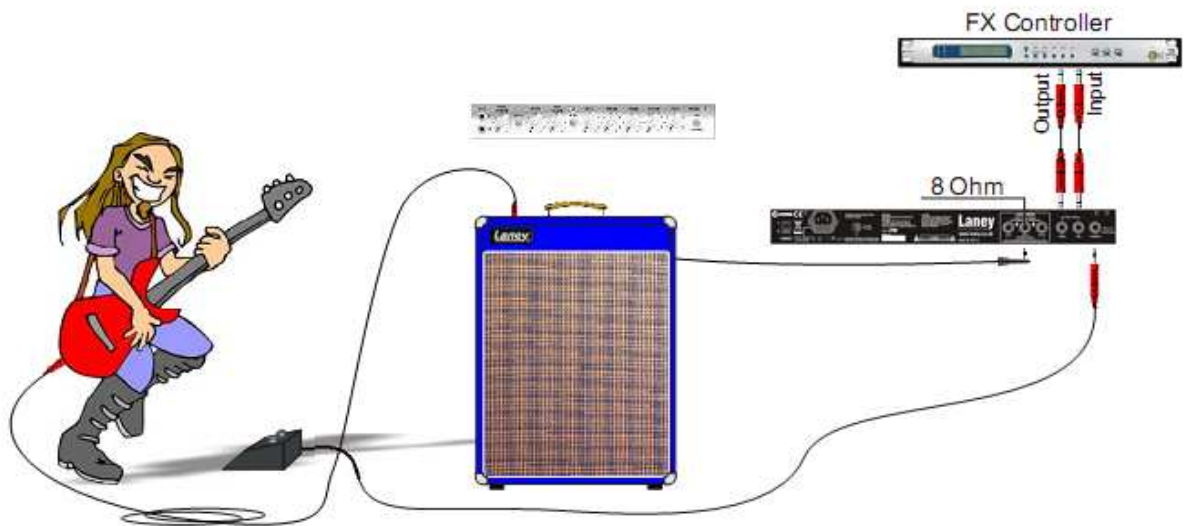
rukom a drugom nezno povucite cev da bi je izvadili. Pazite kada menjate lampe i obezbedite da baza lampe bude poravnata sa slotom utičnice.



V1	RT030	005570
V2	NN001	005550
V3	NN003	005548
V4-V7	EL84STR x 4	005563

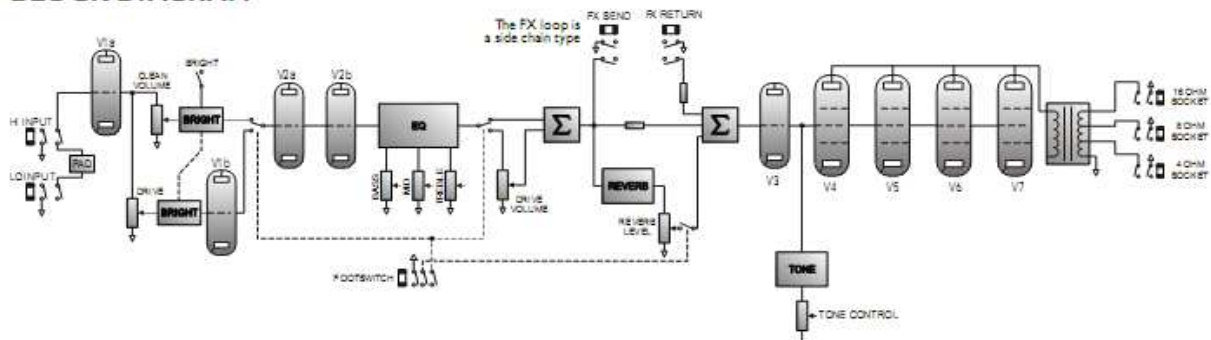


L20T-410 CONNECTIONS WITH FX



Internom zvučniku moye se dodati dodatni zvučnik (podesite korektnu impedansu koju čete koristiti) dodatni zvučnik bi trebalo dabude uključen utičnicuod 8ohm

BLOCK DIAGRAM



Generalni opis:

Povezivanje pojačala: u poredku izbegavanja štete savetuje se pratiti obrazac za okretanje on/off na uredjaju. Kada su svi sistemski delovi povezani efekti procesora. Pre uključanja vaše gitare u pojačalo. Mnogi uredjaji imaju velike oscilacije talasa i kada uključite ili ugasite mogu oštetiti vaš zvučnik. Pre uključanja gitarskog pojačala proverite da li je kontrola zvuka postavenana na minimumi i drugu opremu kako ne bi došlo do zvučnika. Sačekajte dok se ceo sistem ne stabilizuje, obično nekoliko sekundi. Slično kada isključite sistem uvek kontrolu zvuka smanjite na minimum, isključite napajanje i drugu opremu.

Kablovi: nikada nemojte koristite mikrofonski kabl za bilo koje zvučničko povezivanje to nije dobro za rukovanje sa pojačalom jel moze da izazove oštećenje celog sistema.

Opres: profesionalni zvučnički sistem sposoban je da generiše veoma visok zvuk. Budite pazljivi sa plasmanom i operacijom kako bi se izbeglo izlaganje nivou koje bi pretrpelo krajnje otečenje.

Servisiranje: ne bi trebalo da popravljate ovaj proizvod, svaku popravku odnesite u kvalifikovani servis.

Specifikacija:

Napajanje	~100V, ~120V, ~220V, ~2430V 50/60Hz Fabrička Opcija
Glavni osigurač	~220V>240V = T630mA L 250V (~110>120V =T1.6A L250V)
HT osigurač	T3150mA L
Utrošak snage	50W
Izlazna snaga	20W
FX petlja:	Strani lanac nominalnog tipa 750mV
Zvučnik:	4x Jensen P10R 8 Ohms
Zvučnički izlaz:	Prekidač 4/8/1 Ohm
EQ	Pasivni bas, Middle i Treble ton boost i cut, Bright Switch
Ulazna impedansa	1MO hm
Veličina	636*559*285
Težina	30.5 kg

Specijalne karakteristike:

Čist signal na kraju kalse A .

Pozlačen PCB i jack HI i Low Gain ulaz.

Zapečaćeni zlatni kontakti relej koji koristi sve signale uključivanje za minimalni efekatvašeg zvuka.

Ogromna snaga zalihe i izlazni transformatori za veliku snagu zvuka i termin pouzdanosti.

Najbolje dostupne specialne selektovane lampe širom, (1* EL84 napajanje lampi 3*ECC83/12AX7

Predpojačavačke lampe)

Poznati tip4 veliki izbor za klasičnugitaru i reverbzvuk.

Deveno kučiste napravljenoza optimalan i kvalitetan zvuk.

Laney
POWER TO THE MUSIC

