



**GS412PA GS412PS**  
OPERATING INSTRUCTIONS - I



**Korisničko uputstvo**

**GS412PA  
GS412PS**

**[www.laney.co.uk](http://www.laney.co.uk)**

Poštovani muzičari,

hvala vam što koristite naše Laney proizvode i što ste deo naše mnogobrojne porodice širom sveta. Laney jedinica je konstruisana sa mnogo pažnje i umeća, tako da će vam pružiti mnogo godina uživanja. Laney proizvodi imaju dugu istoriju, koja se proteže od daleke 1967. godine kada sam

počeo da radim sa pojačalima u garaži mojih roditelja. Od tada pa do danas se stalno usavršavamo i ponosni smo što naše proizvode koriste mnoge poznate svetske zvezde. U isto vreme verujemo da nismo izgubili iz vida prvobitan razlog stvaranja Laney-a - namera da se stvori nešto što će doprineti snažnijem zvuku vrednih muzičara.

S poštovanjem,



Lyndon Laney CEO



### Instrukcije

GS412PA i GS412PS je par 4 x 12 inča zvučna kutija optimalna da se koristi sa GH50L, Gh100L ili VH100R sa Lenijevog asortimana ali jedanko dobro se dobije zvuk i sa nekim gitarskim pojačalom.

Jačina od 240 wati (ili 2\*120W stereo) ova zvučna kutija se može koristiti pojedinačno ili u paru sa 8 x 12steka. Napravljena konstrukcija drvenog kućišta, sa bočnim metalnim ručkam zaštite za čoškove, na vrhu se nalaze metalne ulegnuća za točkove kako bi se mogao staviti jedan na drugi. Ima zaštitnu mrežicu od udarca. Svaki set ima montirani točkiće za lakse prenošenje.

Svaki laney proizvod je posebno testiran sa testiranom gitarom kako bi obezbedio trajnost performansi na visokom nivou, pre nego sto stigne do vašeg prodavca.

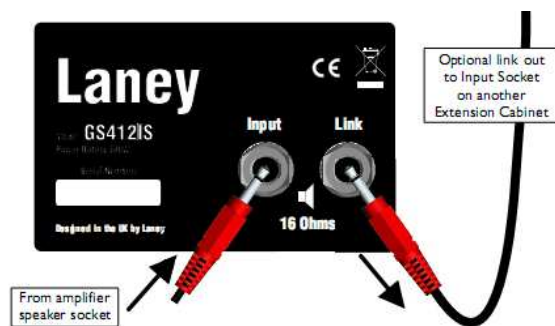
Nadamo se da ćete uživati u novoj zvučnoj kutiji, u njenom obliku i slušati na njoj. Imate garanciju od godinu dana na ovaj proizvod, pročitajte ovo uputstvo, i anadamo se daćete dobiti najbolje od vašeg GS412PA ili GS412PS.

Najbolje želje iz Laney.

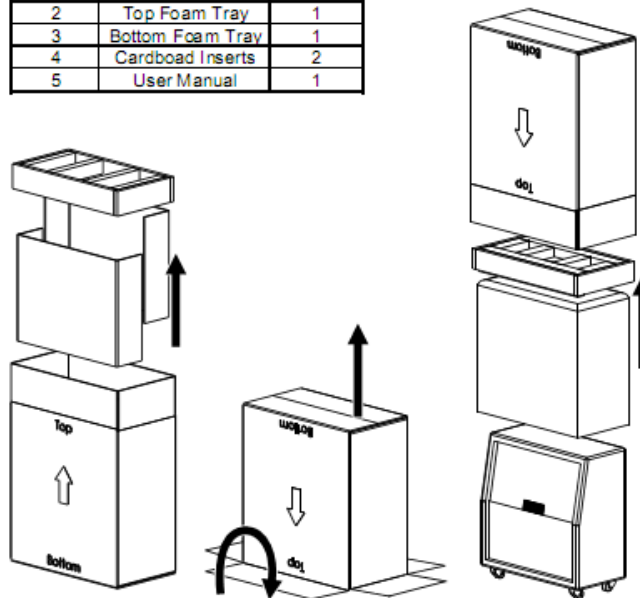
## Instrukcije pri odpakivanju

Otvorite kutiju od vrha, izvadite zastitni stiropor, raspakujte foliju.  
 Okrenite je naopačke, da bi kutiju postavili na točkove.  
 Skinite kartonsku kutiju i zaštitnu foliju sa zvučne kutije  
 Uživajte.

SPECIFICATIONS	GS412IA GS412IS
Impedance	16 Ohm
Loudspeaker	4 x 12" Celestion 70/Eighty
Power Rating	320W RMS
Size W*D*H	715*358*715
Weight	38 Kg



ITEM NO.	DESCRIPTION	QTY
1	Cabinet	1
2	Top Foam Tray	1
3	Bottom Foam Tray	1
4	Cardboard Inserts	2
5	User Manual	1



## Važne sigurnosne instrukcije

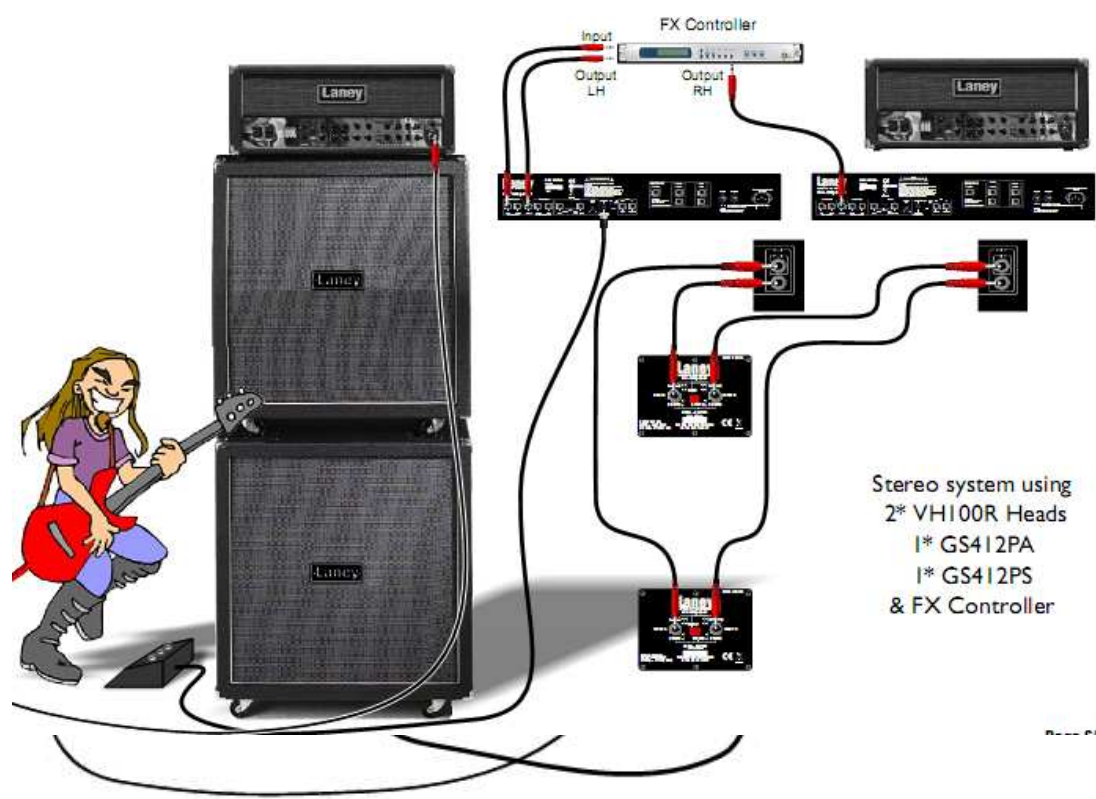
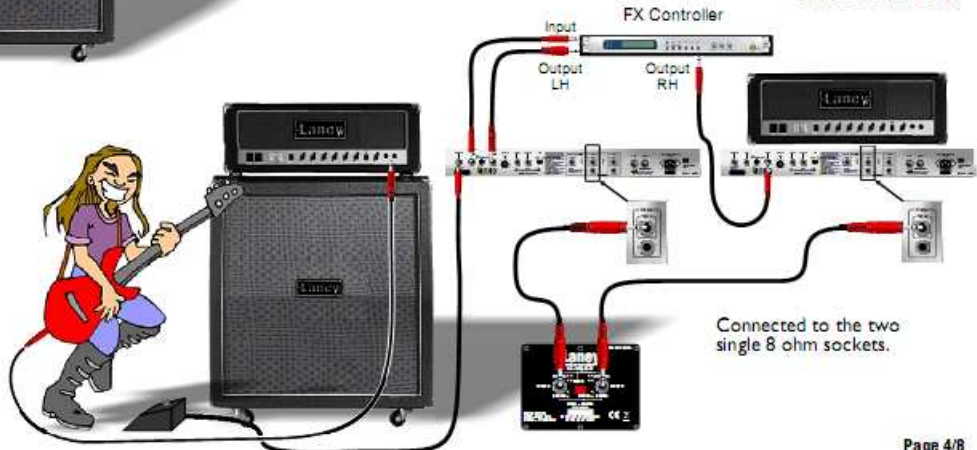
1. **Pročitajte i podesite ove instrukcije** pažljivo postupajte pre instalacije ovog uređaja.
2. **Saglasnost sa upozorenjem**, sva upozorenja i instrukcije koje su naznačene za ovaj produkt treba ih se pridržavati.
3. **Odpakivanje**.kada odpakujete ovaj proizvod pažljivo pogledajte dal ima neke znake oštećenja koja su moguće nastali od fabrike do vašeg prodavca. Ukoliko ima neko oštećenja upakujtega u originalnu kutiju i vratite vašem prodavcu. Mi vas savetujemo da čuvate originalno pakovanje, jer u slučaju da se desi kvar, jedio u tom pakovanju ga mozete vratiti prodavcu.
4. **Povezivanje pojačala**: U cilju izbegavanja oštećenja, savetuje se praćenje uputstva prilikom uključivanja i isključivanja pojačala. Kada su svi delovi povezani, uključite izvor napajanja, zatim cd plejer,miksete itd., pre nego uključite pojačalo gitare. Mnogi proizvodi imaju kratkotrajne nalete talasa prilikom uključivanja i isključivanja koji mogu da oštete zvučnike. Uključivanjem pojačala gitare zadnjeg i nameštanjem zvuka na minimum, talasi od druge opreme neće ugroziti vaše zvučnike. Pričekati dok se svi delovi ne stabilizuju; obično nekoliko sekundi.Takođe kada isključujete sistem, uvek namestite zvuk na minimum i onda isključite.
5. **Kablovi**.nikada ne koristite mikrofonski kabl za povezivanje zvučnika to nije dovoljno stabilno. Pojačalo se može opteretiti i može se oštetiti ceo sistem.  
**Oprez**. Ovaj profesionalni zvučnički sistem je u stanju da generiševeoma visok zvuk. Postavljanje u rad izbegavajte pretpotrebno korisšćenje da ne bi nastala neko oštećenje.
6. **Izlaganje** veoma visokom nivou zvuka možete izubiti sluh. Pojedinačno je veoma znatno ko je osetljiv na buku,uključujući i gubitku sluha.ali isvako ko se nalazi u blizini buke. U.S. Vladina Organizacija Bezbednosti i Zdravstvena administracija doneli su specifikaciju nivoa buke. Prema OSHA izlaganjem većem nivou od propisanog može dovesti do gubitka sluha. Čepovi za uši ili bilo koja zaštita za uši morate nosite ako nameštate ovaj pojačavački sistem.U stvari svi nose opasnost koji se izlagaju visokom nivou zvučnog pritiska preporučuje se da svaka osoba koja je izložena ovakvoj opremi, u stanju od proizvoljnog visokog nivoa zvuka sistem je zastičenzvučnom zastitiom.
7. **Servisiranje**.Korisnik ne bi trebao da pokušava popraviti opremu. Sve servisne radnje treba da obavi kvalifikovani tehničar serviser.

Duration Per Day In Hours	Sound Level dBA, slow response
8	90
6	92
4	95
3	97
2	100
1 ½	102
1	105
½	110



4 \*12 system using  
1\* VH100R Head  
1\* GS412PA

Stereo system using  
2\* GH50L Heads  
1\* GS412PA  
& FX Controller





LANEY AMPLIFICATION  
[www.laney.co.uk](http://www.laney.co.uk)

U redu smanjivanja ekoloskog otpada, ako ovaj proizvod prestane sa radom, taj proizvod ne mozete odložiti sa ostalim otpadom, ovaj proizvod treba da ide na reciklažu, prema preporuke WEEE (odpad električnih iu elektronskih oprema) koja je zaslužena za vasu zemlju.

