

Laney

GS412IA GS412IS

OPERATING INSTRUCTIONS - I



Korisnicko uputstvo

**GS412IA
GS412IS**

www.laney.co.uk

Poštovani muzičari,
hvala vam što koristite naše Laney proizvode i što ste deo naše mnogobrojne porodice širom sveta. Laney jedinica je konstruisana sa mnogo pažnje i umeća, tako da će vam pružiti mnogo godina uživanja.
Laney proizvodi imaju dugu istoriju, koja se proteže od daleke 1967. godine kada sam

počeo da radim sa pojačalima u garaži mojih roditelja. Od tada pa do danas se stalno usavršavamo i ponosni smo što naše proizvode koriste mnoge poznate svetske zvezde. U isto vreme verujemo da nismo izgubili iz vida prvobitan razlog stvaranja Laney-a - namera da se stvori nešto što će doprineti snažnijem zvuku vrednih muzičara.

S poštovanjem,



Lyndon Laney CEO

Instrukcije

GS412IA i GS412IS je par 4 x 12 inča zvučna kutija optimalna za korišćenja sa GH50I, GH100I, VH100R ili bilo koje Laney pojačalo u tom opsegu.

Vrednosti od 320wati (16Ohm)ove zvučne kutije se mogu koristiti samostalno ili zajedno od 8 do 12 steka. Konstruisane karakteristike drvenog kučista sa velikim ručkama sa strane, na vrhu ima metalna ulegnuća za točkove, kako bi se moglo ravno složiti jednadn na drugi. Čoskovi su mu zaštićeni nerdjajućim metalom i montira se ih tako jedan na drugi da bi se lako mogli prenositi.

Svaki laney proizvod je posebno testiran sa testiranom gitarom kako bi obezbedio trajnost performansi na visokom nivou, pre nego sto stigne do vašeg prodavca.

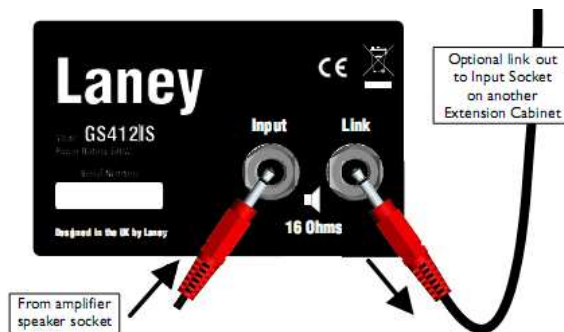
Nadamo se da ćete uživati u novoj zvučnoj kutiji, u njenom obliku i slusati na njoj. Imate garanciju od godinu dana na ovaj proizvod, pročitajte ovo uputstvo, i anadamo se daćete dobiti najbolje od vašeg GS412IA ili GS412IS.

Najbolje želje iz Laney.

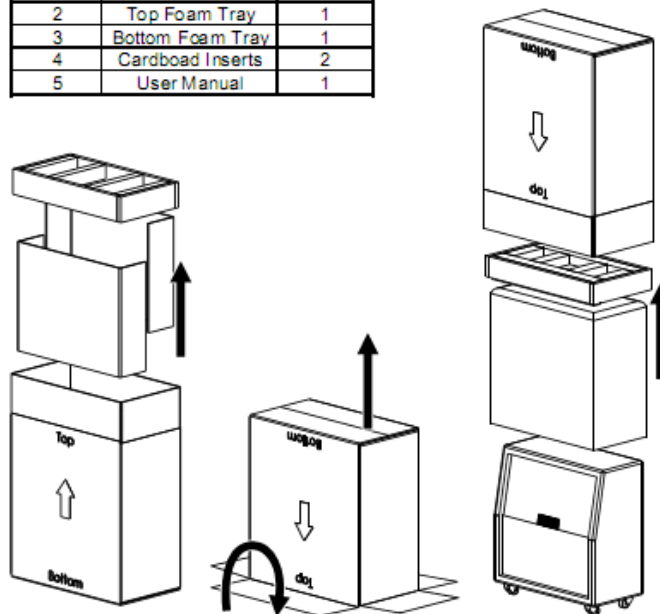
Instrukcije pri odpakivanju

Otvorite kutiju od vrha, izvadite zastitni stiropol, raspakujte foliju.
Okrenite je naopačke, da bi kutiju postavili na točkove.
Skinite kartonsku kutiju i zaštitnu foliju sa zvučne kutije
Uživajte.

SPECIFICATIONS	GS412IA GS412IS
Impedance	16 Ohm
Loudspeaker	4 x 12" Celestion 70/Eighty
Power Rating	320W RMS
Size W*D*H	715*358*715
Weight	38 Kg



ITEM NO.	DESCRIPTION	QTY
1	Cabinet	1
2	Top Foam Tray	1
3	Bottom Foam Tray	1
4	Cardboard Inserts	2
5	User Manual	1



Vazne sigurnosne instrukcije

1. **Pročitajte i podesite ove instrukcije** pažljivo postupajte pre instacije ovog uređaja.
2. **Saglasnost sa upozorenjem**, sva upozorenja i instrukcije koje su naznačene za ovaj produkt treba ih se pridržavati.
3. **Odpakivanje**.kada odpakujete ovaj proizvod pazljivo pogledajte dal ima neke znake ostećenja kojasa moguće nastali od fabrike do vašeg prodavca. Ukoliko ima neko ostećenja upakujtega u originalnu kutiju i vratite vašem prodavcu. Mi vas savetujemo da čuvate originalno pakovanje, jer u slucaju da se desi kvar, jedio u tom pakovanju ga mozete vratiti prodavcu.
4. **Povezivanje pojačala:** U cilju izbegavanja ostećenja, savetuje se praćenje uputstva prilikom uključivanja i isključivanja pojačala. Kada su svi delovi povezani, uključite izvor napajanja, zatim cd plejer,miksete itd., pre nego uključite pojačalo gitare. Mnogi proizvodi imaju kratkotrajne nalete talasa prilikom uključivanja i isključivanja koji mogu da oštete zvučnike. Uključivanjem pojačala gitare zadnjeg i nameštanjem zvuka na minimum, talasi od druge opreme neće ugroziti vaše zvučnike. Pričekati dok se svi delovi ne stabilizuju; obično nekoliko sekundi.Takođe kada isključujete sistem, uvek namestite zvuk na minimum i onda isključite.
5. **Kablovi**.nikada ne koristite mikrofonski kabl za povezivanje zvučnika to nije dovoljno stabilno. Pojačalo se može opteretiti i može se oštetiti ceo sistem.
6. **Oprez**. Ovaj profesionalni zvučnički sistem je u stanju da generiševeoma visok zvuk. Postavljnje u rad izbegavajte pretpotrebnokorisšćenje da ne bi nastala neko ostećenje.
7. **Izlaganje** veoma visokom nivou zvuka možete izubiti sluh. Pojedinačno je veoma znatno ko je osetljiv na buku,uključujući i gubitku sluha.ali isvako ko se nalazi u blizini buke. U.S. Vladina Organizacija Bezbednosti i Zdravstvena administracija doneli su specifikaciju nivoa buke. Prema OSHA izlaganjem većem nivou od propisanog može dovesti do gubitka sluha. Čepovi za uši ili bilo koja zaštita za uši morate nosite ako nameštate ovaj pojačavački sistem.U stvari svi nose opasnost koji se izlagaju visokom nivou zvučnog pritiska preporučuje se da svaka osoba koja je izložena ovakvoj opremi, u stanju od proizvoljnog visokog nivoa zvuka sistem je zastičenzvučnom zastitiom.
8. **Servisiranje**.Korisnik ne bi trebao da pokušava popraviti opremu. Sve servisne radnje treba da obavi kvalifikovani tehničar serviser.

Duration Per Day In Hours	Sound Level dBA, slow response
8	90
6	92
4	95
3	97
2	100
1 ½	102
1	105
½	110
¼ or less	115

Laney

POWER TO THE MUSIC

LANEY AMPLIFICATION
www.laney.co.uk

U redu smanjivanja ekoloskog otpada, ako ovaj proizvod prestane sa radom, taj proizvod ne mozete odložiti sa ostalim otpadom, ovaj proizvod treba da ide na reciklažu, prema preporuke WEEE (odpad električnih iu elektronskih oprema) koja je zaslužena za vasu zemlju.

