

GH100TI

Laney

POWER TO THE MUSIC

100W ALL TUBE
GUITAR HEAD AMPLIFIER



Tony Iommi
Tony Iommi

www.laney.co.uk

KORISNIČKO UPUTSTVO

VAŽNO SIGURNOSNO UPUTSVO

Upozorenje: Kada koristite električne proizvode primenite osnovne prednostrožnosti.

1. Pročitajte sva sigurnosna uputstva pre upotrebe proizvoda.
2. Sva sigurnosna i operaciona uputstva sačuvajte za dalju upotrebu
3. Poslušajte sva upozorenja uputstva za upotrebu, kao i ona sa zadnje strane aparata
4. Sledite instrukcije koje slede
5. Ovaj proizvod se ne bi smeo koristiti blizu vode, creva sa vodom, slivnika, bazena, mokrog podruma i sl.
6. Ovaj proizvod treba postaviti u poziciju dobre ventilacije. Postavite ga do zida ili na posebno izgrađeno postolje
7. Proizvod ne stavljati u blizini izvora toplote
8. Aparat uključujte samo u provereni utikač sa voltažom koja je naznačena na aparatu
9. Ne lomite jezičak uzemljenja na utičnici aparata
10. Kablovi aparata zahtevaju posebnu negu. Ne gazite po njemu i ne lomite ga
11. Kabel za struju treba da je isključen kada se aparat ne koristi duže vreme
12. Ukoliko se aparat ugrađuje u *rek* , zadnja podrška je neophodna
13. Metalni delovi se mogu čistiti krpom. Vinil presvlaka korišćena na nekim delovima može se čistiti krpom ili sa sredstvom na bazi amonijaka, ukoliko je potrebno. Isključite aparat iz struje pre čišćenja
14. Budite pažljivi kako strana tela ili tečnost ne dođu u dodir sa aparatom. Ne držite piće na aparatu!
15. Kvalifikovani serviser bi trebalo da proveri aparat ukoliko je:
 - Kabel za struju oštećen
 - Nešto palo na pojačalo
 - Aparat ne funkcioniše redovno (korektno)
 - Ispao aparat ili mu se slično oštećenje desilo
16. Korisnik ne bi trebao da pokušava popraviti opremu. Sve servisne radnje treba da obavi kvalifikovani tehničar-serviser
17. Izlaganje aparat ekstremno visokim zvučnim nivoima može prouzrokovati trajno oštećenje sluha. Shodno tome dajemo vam tabelu zdravstvene administracije (OSHA)

Izloženost po danu u satima

TABELA

Izloženost po satu	Nivo zvuka dBA, spori odziv
8	90
6	92
4	95
3	97
2	100
1, 1/2	102
1	105
1/2	110
1/4 ili manje	115

Po istaživanju OSHA svaka izloženost iznad limita može da rezultira izvestan gubitak sluha. Čepovi za uši se moraju nositi za vreme korišćenja ovog pojačala, u svrhu prevencije trajnog oštećenja sluha.

Sačuvaj ovo uputstvo.



Znak upozorava na prisustvo neinstalirane «opasne voltaže» kao i upozorenje na površinska magnetna polja koja mogu prouzrokovati elektro šok.



Znak upozorava korisnika na važnost upoznavanja rukovanjem aparata u skladu sa uputstvom za upotrebu.

Oprez – rizik od elektro šoka **NE OTVARAJ**

Oprez – da bi smanjili rizik od strujnog udara ne pomeraj poklopac. Obratite se ovlašćenom serviseru.

UPOZORENJE : da bi se izbegao strujni udar, ili požar, aparat ne izlažite vlazi, kiši, i sl. Pre upotrebe pročitajte uputstvo za upotrebu.

Ovaj aparat mora biti uzemljen.

EMC upozorenje

Dizajn zvučnika i dizajn gitarskih magneta, kao i njihov rad baziran je na elektro-magnetnom polju. Shodno tome instrument bi trebalo udaljiti od zvučnika na 2m. od jedinice pojačala. Nivoi mereni direktno sa jedinice drajvera od 30dBuV. Ovi nivoi su smanjeni na sigurnosni nivo na distanci od 1,27 m. od drajvera.

PRE NEGO ŠTO UKLJUČITE POJAČALO

Nakon raspakivanja vašeg pojačala proverite da li ste obskrbljeni sa strujnim kablom sa uzemljenjem. Pre uključivanja u struju proverite da li postoji uzemljenje.

Ako želite da promenite fabričku utičnicu tj kabel osigurajte da povezivanje žica bude u skladu sa državom u kojoj se koristi pojačalo. Na primer u Velikoj Britaniji boje žica u kablju se povezuju na sledeći način:



Uzemljenje – zeleno/žuta

Nula – plava

Faza – braon

Ovo uputstvo za upotrebu je pisano za jednostavan pristup informacijama. Prednja i zadnja strana pojačala su grafički ilustrovana tako da je svaka funkcija numerisana. Za opis funkcije svake kontrolne opcije, jednostavno proverite broj sa objašnjenjem primenjenom na prednjoj tj. Zadnjoj ploči pojačala.

Vaš Laney pojačalo je prošlo dve faze testiranja, inspekcija pre isporuke uključujući test sviranja, kao i test uključivanja u strujnu mrežu.

Kada prvi put primite vaš Laney pojačalo držite se ove jednostavne procedure:

1. Proverite da li je pojačalo podešeno voltaži u vašoj zemlji
2. Povežite vaš instrument sa visokokvalitetnim kablom koji će doprineti

kvalitetnom zvučanju vašeg pojačala.




Poštovani muzičari,

hvala vam što koristite naše Laney proizvode i što ste deo naše mnogobrojne porodice širom sveta. Laney jedinica je konstruisana sa mnogo pažnje i umeća, tako da će vam pružiti mnogo godina uživanja.

Laney proizvodi imaju dugu istoriju, koja se proteže od daleke 1967. godine kada sam počeo da radim sa pojačalima u garaži mojih roditelja. Od tada pa do danas se stalno usavršavamo i ponosni smo što naše proizvode koriste mnoge poznate svetske zvezde. U isto vreme verujemo da nismo izgubili iz vida prvobitan razlog stvaranja Laney-a - namera da se stvori nešto što će doprineti snažnijem zvuku vrednih muzičara

S poštovanjem,



Lyndon Laney CEO



UPUTSTVO ZA UPOTREBU

1. **HI INPUT** - za visoki gain. Koristite kavlitetan instrumental kabl.
2. **LO INPUT:** za niski gain. Za 50% je niži od gaina na HI ulazu. Koristite kvalitetan instrumental kabl.
3. **BASS** - podržava nisku bas frekvenciju pre nego što je distorzija uključena. U zavisnosti od gitare koju posedujete, na veoma visokom nivou gaina-a zvuk može da postane mutan.
4. **BRIGHT TASTER** - dodaje jasnoću i sjaj visokim frekvencijama. Ima veću efikasnost ukoliko je gain podešen na nizak nivo.
5. **GAIN:** Za podešavanje nivo gaina. Koristiti u konjukciji sa kontrolerom Master Volume (6). Podešavanjem niskog gaina I visokog nivoa zvuka imaće za rezultat čist zvuk. Podešavanjem srednjeg gaina I srednjeg Master Volume kontrolera imaće za rezultat lep 'crisp bluesy' zvuk. Podešavanje visokog nivoa na Drive kontroleru I niskog podešavanja na Drive kontroleru nivoa zvuka imaće za rezultat 'hard rock' zvuk. Kvalitetne lampe na pojačalu imaju sposobnost da proizvedu širok spektar tonova podešavajući samo kontrolere na gitari.
6. **GLAVNI KONTROLER NIVOVA ZVUKA (MASTER VOLUME):** za podešavanje ukupnog nivoa zvuka na pojačalu. Ako želite da postignete vrlo otvoren, topao I polu overdrayvovan zvuk pokušajte da reducirate količinu gaina I pojačajte zvuk. Ovo reducira gain na pred pojačalu ali gura snagu u pojačalo tako da je rezultat zadovoljavajući nivo distorzije – veoma prijatan 'retro' zvuk.
- 7-9. **BASS, MIDDLE I TREBLE:** tradicionalni set pasivnih kontrolera tona. Prednost im je što uvek zvuče muzikalno bez obzira kako ste ih podesili. Koristite kako biste postigli željeni ton.
10. **PRESENCE** - kontroler izlaznog zvuka. Za prilagođavanje visoke frekvencije.
11. **RESONACE** - za podešavanje nivoa prigušenja snage lamica. Odnosi se na podešavanje bas-a.
- STANDBY** - u pojačalu je diskonektovano HT napajanje. Ukoliko je u ovom režimu rada, nema potrebe za zagrevanjem.
12. **NAPAJANJE** - glavni prekidač jedinice.



1. **UTIČNICA** - Mesto za utičnicu vašeg strujnog kabla koji vodi u mrežu. Osigurajte da povezivanje bude u skladu sa volтажom u državi u kojoj se koristi pojačalo.
2. **OSIGURAČ** - Ovaj pregradak sadrži glavni sigurnosni osigurač jedinice. **UPOTREBITE SAMO ISPRAVAN OSIGURAČ PROPISAN OD STRANE PROIZVOĐAČA.**
3. **HT OSIGURAČ** - osigurač za lampe pojačala. Upotrebite samo ispravan osigurač propisan od strane proizvođača.
- 4-8. **ZVUČNICI** -za povezivanje zvučnih kutija (pet džekova 1/4" (6,3mm)) Obratite pažnju na impedancu kako ne bi došlo do oštećenja pojačala. Najbolja opcija je kombinacija sa Laney

zvučnim kutijama. Obavezno isključite prekidač kada ne koristite dodatni zvučnik.

VAŽNO: operacije GH100TI pojačala bez povezivanja zvučnika ima za rezultat neuspeh izlaznog transformatora. **NEMOJTE SVIRATI BEZ POVEZIVANJA SA ZVUČNICIMA.**

Slede kombinacije:

1*16 ohm, 1*8 ohm, 2*16 ohm, 1*4 ohm, 2*8ohm.

9. BIAS TASTER - omogućava da podesite pojačalo izabranim izlaznim lampama. Taster ima dve pozicije 5881/6L6 i EL34. Osigurajte da se taster nalazi u odgovarajućoj poziciji, jer u suprotom rizikujete da oštetite pojačalo.

10. IZLAZ ZA SLEJV - omogućava povezivanje drugog pojačala. Korisno kod multi-amp podešavanja. Ovo može da se postigne povezivanjem u lanac SLEJV IZLAZA (slave out's) sa SLEJV ULAZOM (slave in's). Izlaz slejva je (nebalansiran) linijski izlaz.

11. ULAZ SLEJVA - omogućava korisniku povezivanje sa pojačalom. Aktivan je samo ako je FX kontroler u Side Chain ili u Insert režimu rada. Kada je džek povezan u Slejv ulazu signal iz predpojačala ne prolazi u pojačalo.

12. FX POVRATNI NIVO - ovaj kontroler služi u dve svrhe

1) U Side chain režimu rada kontroliše nivo FX povratnog signala koji je pomešan sa 'suvim' signalom.

2) U Inset režimu rada ima funkciju kontrolera ukupnog nivoa rada.

13. POVRATNI SIGNAL FX LOOP - povežite eksterne efekte kao što su tremola, korus i delay. Putanja signala je iz 'Send' ulaza i vraća se u efekat putem 'Return' ulaza.

14. TASTER EFEKT LOOP - omogućava rad u tri odvojena režima rada:

1) Side Chain: povratni signal je pomešan sa 'suvim' signalom, nivo je kontrolisan pomoću kontrolera FX povratnog nivoa. Omogućava vam da podesite odgovarajući mix između 'suvog' signala i signala iz efekata.

2) Inset: povratni signal je direktno poslat u izlazne lampe, bez mešanja sa 'suvim' signalom. Mix 'suvi'/'mokri' signal je prilagođen eksternom FX procesoru.

3) Bypass: FX loop je isključen iz kola u potpunosti.

15. FX LOOP SEND - povežite eksterne efekte kao što su tremolo, korus i delay. Putanja signala je iz 'Send' ulaza i vraća se u efekat putem 'Return' ulaza. Za neke efekte je bolje da su smešteni između gitare i pojačala a to su nožne pedale, distorzije, wah-wah pedale itd. Rack mount efekti će bolje raditi ukoliko ih povežete na poleđini pojačala.

16. SERIJSKI BROJ - model i serijski broj jedinice.

PREDLOZI DA PODEŠAVANJE

QUICK START SETTINGS - suggestions only, experiment!



Tony's Settings

USER SETTINGS - Store your own cool sounds



USER SETTINGS - Store your own cool sounds



SAVETI

Lampaška pojačala generalno zvuče toplije/slađe nego tranzistorska pojačala, ali takođe zahtevaju malo više pažnje pošto sadrže lomljive lampe.

GH100TI koristi veoma kvalitetne lampe, četiri ECC83 lampe pojačala, dva para EL34B-STR izlazne lampe.

- Lampe su osetljive komponente, mogu lako da se oštete ako pojačalo ispadne I sl.
- Vodite računa da impedanca zvučnih kutija odgovarajuća. Ukoliko je neodgovarajuća impedanca posledice će biti loš zvuk, kvar pojačala, kvar lampi.
- Pre uključivanja pojačala, potrebno je da se prilagodi temperaturi u prostoriji.
- Neophodno je da se pojačalo ohladi pre nego što ga budete pomerali. Vruće lampe se lakše oštete nego hladne. Koristite kvalitetan kabl za zvučnike.

Ukoliko primetite bilo kakve promene u performansama, potrebno je promeniti lampe.

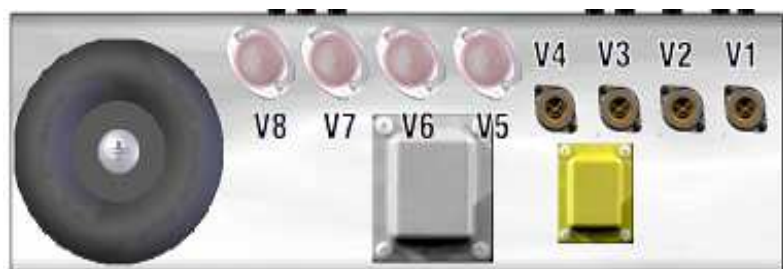
- Tipični problemi - Tipični problemi kod lampi pojačala su pucketanje, šuštanje, brujanje I mikrofonija.

- Zamena lampi – ugasi pojačalo I isključite iz struje. Pričekajte da se lampe ohlade. Polegnite pojačalo I skinite zaštitnu mrežicu. nežno okrenite ovu 'konzervu' u suprotnom pravcu kretanja kazaljke na satu I onda podignite. Pazite prilikom stavljanja nove lampe, proverite da li su svi pinovi u žljebovima i da li je lampa nalegla u bazu ispravno.

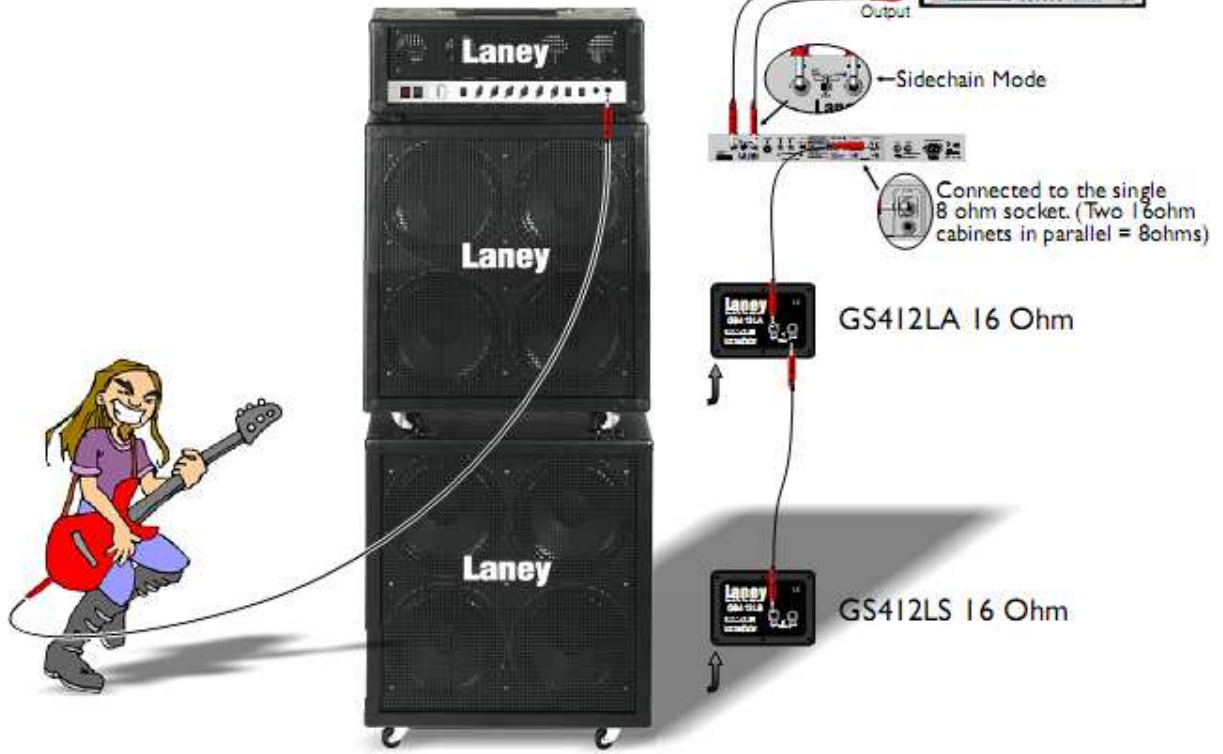
Povezati svu opremu pre nego što uključite gitarско pojačalo. Mnogi proizvodi imaju prolazne talase prolikom uključivanja ili isključivanja što može da ošteti zvučnike. Nameštanjem kontrolera zvuka (volume) na minimum i uključivanjem pojačala poslednjeg eliminišete šansu da zvučnici budu oštećeni. Pričekajte da se svi delovi u sistemi stabilizuju (nekoliko sekundi).

Isto kada gasite pojačalo uvek smanjite kontroler zvuka na pojačalu a zatim ugasi pre nego ugasi ostalu opremu u sistemu.

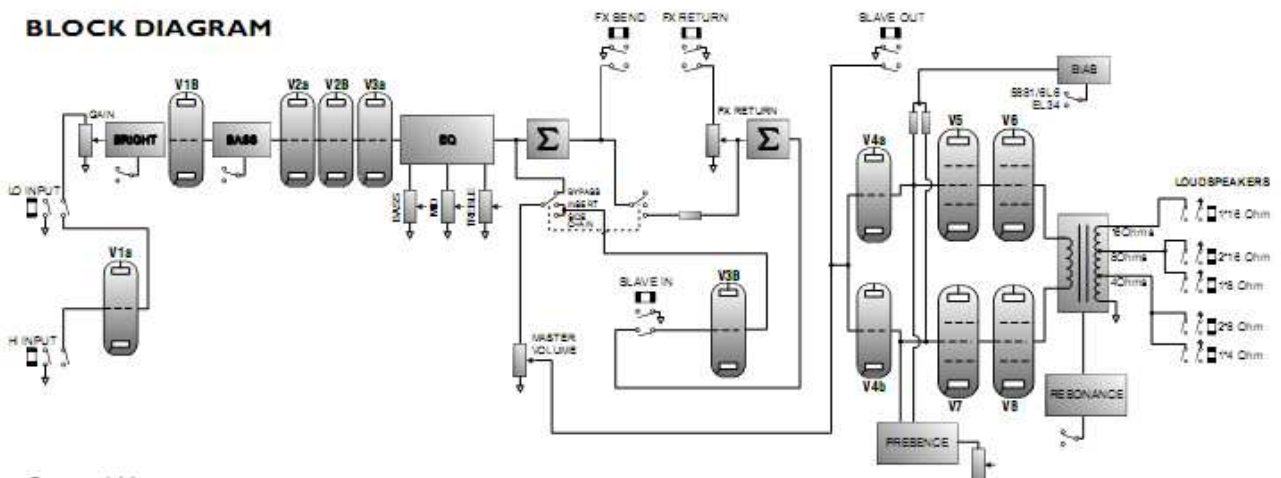
V1	ECC83	HI-GRADE
V2>V4	ECC83	STANDARD
V5>V8	EL34B-STR	MATCHED SET



GHI 00TI SAMPLE SYSTEM



BLOCK DIAGRAM



Opšte napomene

Povezivanje pojačala: U cilju izbegavanja oštećenja, savetuje se praćenje uputstva prilikom uključivanja i isključivanja pojačala. Kada su svi delovi povezani, uključite izvor napajanja, zatim cd plejer, miksete itd..pre nego što uključite pojačalo gitre. Mnogi proizvidi imaju kratkotrajne nalete talasa prilikom uključivanja i isključivanja koji mogu da oštete zvučnike.Uključivanjem pojačala gitare zadnjeg i namestanjem zvuka na minimum, talasi od druge opreme neće ugroziti vaše zvučnike. Pričekati dok se svi delovi ne stabilizuju, par sekundi. Takođe kada isključujete sistem, uvek namestite zvuk na minimum, i onda isključite.

Kablovi: Nemojte koristiti zaštitni ili kabal od mikrofona za povezivanje zvučnika, jer nije dovoljno otporan da bi podržao pojačalo, tako da može nastati oštećenje na vašem pojačalu.

Upozorenje: Ovaj profesionalni sistem ozvučenja je sposoban da proizvede veoma visoke nivoe zvuka.Savetuje se obazrivo koristiti kako bi se izbeglo trajno oštećenje sluha.

Servisiranje: Korisnik ne bi trebao da pokušava popraviti opremu Sve servisne radnje treba da obavi kvalifikovani tehničar serviser.

SPECIFIKACIJA

Napajanje	~100V, ~120V, ~220V, ~230V, ~240V 50/60Hz	
Glavni osigurač	(~220V>240V = T2A L 250V) (~100>120V = T5A L250V)	
HT osigurac	T1A L	
Utrosak snage	300W	
Izlazna snaga	100W	
Zvucnicki izlaz	1*16 Ohm	
	1*8 Ohm	2*16 Ohm
	1*4 Ohm	2*8 Ohm
Karakteristike	Pure Class A/B valve tone	
	4xEL34B-STR lampe	(matched set TAD)
	4x12AX7 lampe predpojacala	(Premium TAD ECC83)
	Hi&Lo gain ulazi	
	robustna konstrukcija	
FX loop	(side chain/insert/bypass)	(nominal 500mV nivo)
Ekvilajzer	Pasive bass, midlle and treble	
	Taster rezonance	
	Taster bas boost	
	Presence	
	Bright kontroler	
	Kontroler extra drive stage	
Ulazna impedansa	1MOhm/47pF	
Dimenzije	260*675*250	
Tezina	23 kg	

Laney

POWER TO THE MUSIC



LANEY AMPLIFICATION
www.laney.co.uk