

OPERATING INSTRUCTIONS - I

CUB10



Laney
POWER TO THE MUSIC

LANEY AMPLIFICATION

www.laney.co.uk

Korisničko uputstvo

VAŽNO SIGURNOSNO UPUTSVO

Upozorenje: Kada koristite električne proizvode primenite osnovne prednostrožnosti.

1. Pročitajte sva sigurnosna uputstva pre upotrebe proizvoda.
2. Sva sigurnosna i operaciona uputstva sačuvajte za dalju upotrebu
3. Poslušajte sva upozorenja uputstva za upotrebu, kao i ona sa zadnje strane aparata
4. Sledite instrukcije koje slede
5. Ovaj proizvod se ne bi smeo koristiti blizu vode, creva sa vodom, slivnika, bazena, mokrog podruma i sl.
6. Ovaj proizvod treba postaviti u poziciju dobre ventilacije. Postavite ga do zida ili na posebno izgrađeno postolje
7. Proizvod ne stavljati u blizini izvora toplote
8. Aparat uključuje samo u provereni utikač sa voltažom koja je naznačena na aparatu
9. Ne lomite jezičak uzemljenja na utičnici aparata
10. Kablovi aparata zahtevaju posebnu negu. Ne gazite po njemu i ne lomite ga
11. Kabel za struju treba da je isključen kada se aparat ne koristi duže vreme
12. Ukoliko se aparat ugrađuje u *rek* , zadnja podrška je neophodna
13. Metalni delovi se mogu čistiti krpom. Vinil presvlaka korišćena na nekim delovima može se čistiti krpom ili sa sredstvom na bazi amonijaka, ukoliko je potrebno. Isključite aparat iz struje pre čišćenja
14. Budite pažljivi kako strana tela ili tečnost ne dođu u dodir sa aparatom. Ne držite piće na aparatu!
15. Kvalifikovani serviser bi trebalo da proveri aparat ukoliko je:
 - Kabel za struju oštećen
 - Nešto palo na pojačalo
 - Aparat ne funkcioniše redovno (korektno)
 - Ispao aparat ili mu se slično oštećenje desilo
16. Korisnik ne bi trebao da pokušava popraviti opremu. Sve servisne radnje treba da obavi kvalifikovani tehničar-serviser
17. Izlaganje aparat ekstremno visokim zvučnim nivoima može prouzrokovati trajno oštećenje sluha. Shodno tome dajemo vam tabelu zdravstvene administracije (OSHA)

Izloženost po danu u satima

TABELA

Izloženost po satu	Nivo zvuka dBA, spori odziv
8	90
6	92
4	95
3	97
2	100
1, 1/2	102
1	105
1/2	110
1/4 ili manje	115

Po istaživanju OSHA svaka izloženost iznad limita može da rezultira izvestan gubitak sluha. Čepovi za uši se moraju nositi za vreme korišćenja ovog pojačala, u svrhu prevencije trajnog oštećenja sluha.

Sačuvaj ovo uputstvo.



Znak upozorava na prisustvo neinstalirane «opasne voltaže» kao i upozorenje na površinska magnetna polja koja mogu prouzrokovati elektro šok.



Znak upozorava korisnika na važnost upoznavanja rukovanjem aparata u skladu sa uputstvom za upotrebu.

Oprez – rizik od elektro šoka **NE OTVARAJ**

Oprez – da bi smanjili rizik od strujnog udara ne pomeraj poklopac. Obratite se ovlašćenom serviseru.

UPOZORENJE : da bi se izbegao strujni udar, ili požar, aparat ne izlažite vlazi, kiši, i sl. Pre upotrebe pročitajte uputstvo za upotrebu.

Ovaj aparat mora biti uzemljen.

EMC upozorenje

Dizajn zvučnika i dizajn gitarskih magneta, kao i njihov rad baziran je na elektro-magnetnom polju. Shodno tome instrument bi trebalo udaljiti od zvučnika na 2m. od jedinice pojačala. Nivoi mereni direktno sa jedinice drajvera od 30dBuV. Ovi nivoi su smanjeni na sigurnosni nivo na distanci od 1,27 m. od drajvera.

PRE NEGO ŠTO UKLJUČITE POJAČALO

Nakon raspakivanja vašeg pojačala proverite da li ste obskrbljeni sa strujnim kablom sa uzemljenjem. Pre uključivanja u struju proverite da li postoji uzemljenje.

Ako želite da promenite fabričku utičnicu tj kabel osigurajte da povezivanje žica bude u skladu sa državom u kojoj se koristi pojačalo. Na primer u Velikoj Britaniji boje žica u kablju se povezuju na sledeći način:



Uzemljenje – zeleno/žuta

Nula – plava

Faza – braon

Ovo uputstvo za upotrebu je pisano za jednostavan pristup informacijama. Prednja i zadnja strana pojačala su grafički ilustrovana tako da je svaka funkcija numerisana. Za opis funkcije svake kontrolne opcije, jednostavno proverite broj sa objašnjenjem primenjenom na prednjoj tj. Zadnjoj ploči pojačala.

Vaš Laney pojačalo je prošlo dve faze testiranja, inspekcija pre isporuke uključujući test sviranja, kao i test uključivanja u strujnu mrežu.

Kada prvi put primite vaš Laney pojačalo držite se ove jednostavne procedure:


1. Proverite da li je pojačalo podešeno voltaži u vašoj zemlji
2. Povežite vaš instrument sa visokokvalitetnim kablom koji će doprineti kvalitetnom zvučanju vašeg pojačala.

Poštovani muzičari,

hvala vam što koristite naše Laney proizvode i što ste deo naše mnogobrojne porodice širom sveta. Laney jedinica je konstruisana sa mnogo pažnje i umeća, tako da će vam pružiti mnogo godina uživanja.

Laney proizvodi imaju dugu istoriju, koja se proteže od daleke 1967. godine kada sam počeo da radim sa pojačalima u garaži mojih roditelja. Od tada pa do danas se stalno usavršavamo i ponosni smo što naše proizvode koriste mnoge poznate svetske zvezde. U isto vreme verujemo da nismo izgubili iz vida prvobitan razlog stvaranja Laney-a - namera da se stvori nešto što će doprineti snažnijem zvuku vrednih muzičara

S poštovanjem,



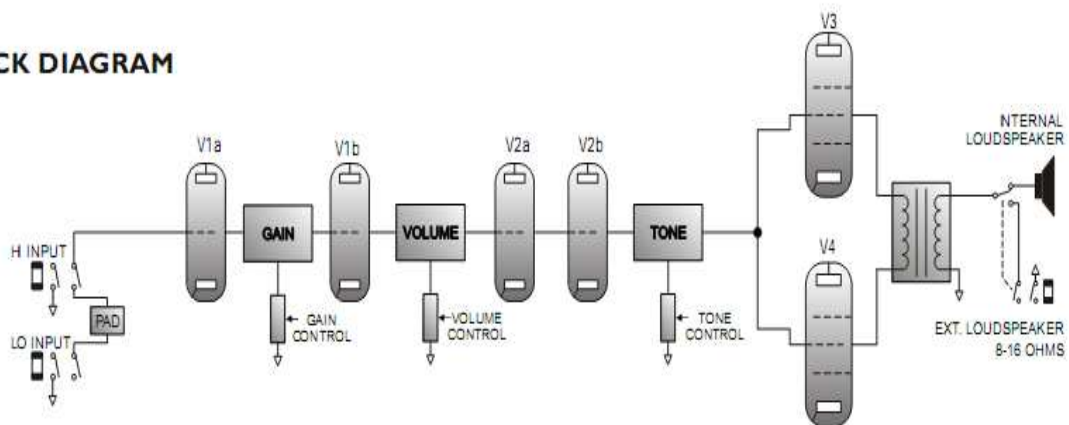
Lyndon Laney CEO



SPECIFIKACIJA

Napajanje	~100V, ~115V, ~230V, 50/60Hz
Utrošak snage	50W
Izlazna snaga	10W
Zvučnik	8 Ohm
Zvučnički izlazi	8 – 16 Ohm snage
Karakteristike	Klasa A/B Push/Pull elektronsko kolo 2x6V6GT snaga lampica 2xECC83/12Ax7 preamp lampice Gain, zvuk i nivo zvuka kontroler Hi i Lo Gain ulazi
Ulazna snaga	1MOhm
Veličina	355*365*220
Težina	8,25 Kg

BLOCK DIAGRAM



UPUTSTVO ZA UPOTERBU

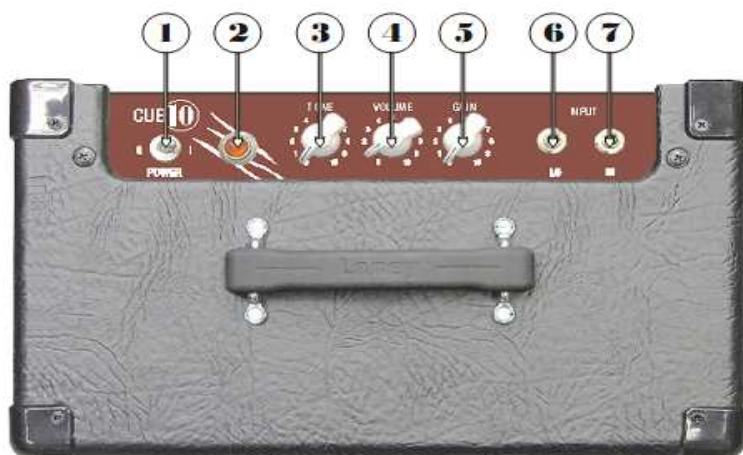
Pojačalo CUB-10 je zaista lako za rukovanje. Karakterišu ga 2xECC83/12AX7 preamp lampice i 6V6GT izlazne lampice.

Prednji deo pojačala je čokoladno smeđe boje.

Nakon uključivanja na prekidaču ON, podesite zvuk i nivo zvuka i spremni ste za sviranje.

Pojačalo je obloženo crnom kožom, ima mekane ručice tako da je lako rukovati sa njim. Na zadnjoj strani pojačala nalazi se ulaz na koji možete povezati bilo koju Laney zvučnu kutiju – pokušajte sa Laney GS412 i ima i komšije da zabavljate.

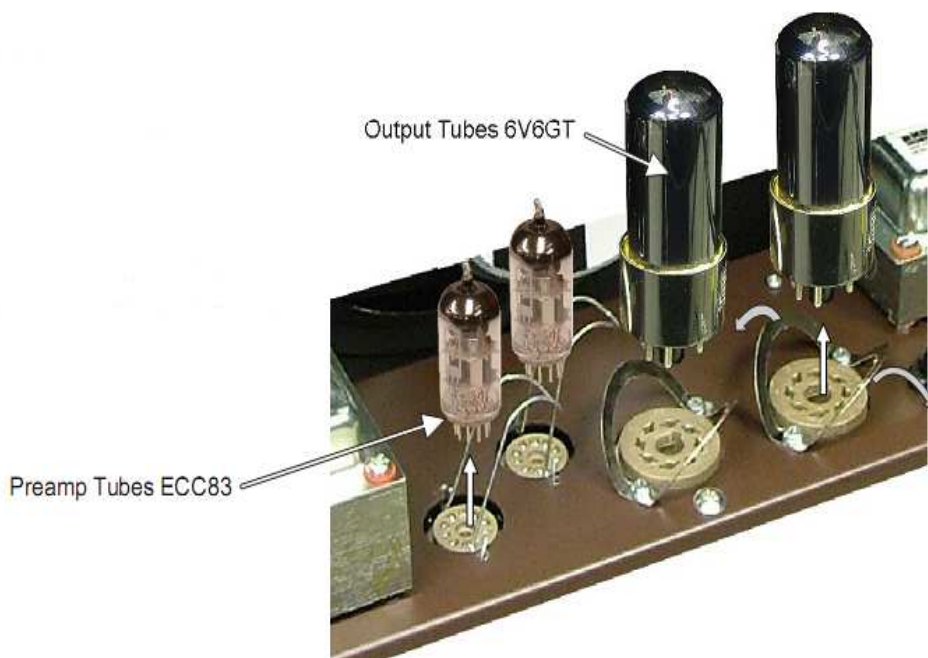
Nadamo se da ćete biti zadovoljni sa Cub-10 pojačalom jer smo ga svakako dizajnirali da zadovoljimo vaše potrebe.



1. **PREKIDAČ ZA NAPAJANJE** – glavni prekidač pojačala. Potrebno je između 30 sekundi i 2 minuta da se ugrije, potom je spreman za upotrebu.
2. **KONTROLNA LAMPICA** – ova lampica će da svetli kada je pojačalo uključeno.
3. **ZVUK** – kontroler za zvuk funkcioniše na isti ili sličan način kao na vašoj gitari. Kontrolišete ukupan nivo zvuka na pojačalu i predpojačalu. Dobićete čist zvuk prilikom high podešavanja a gladak zvuk prilikom lower podešavanja.
4. **NIVO ZVUKA** - za podešavanje nivoa zvuka. Pokušajte malo da "krekujete" zvuk i dobićete pravi retro zvuk koji može da proizvede samo kvalitetno pojačalo. Zatim na gitari dozirajte distorziju.
5. **GAIN** – kontrolišete novo gaina. Pojačavanje gaina ima za posledicu distorziju na predpojačalu, a smanjivanje gaina ima za posledicu čist zvuk. Koristite u konjukciji sa kontrolerom za nivo zvuka kako biste postigli željeni zvuk.
6. **LO ULAZ** - predstavlja (low) nizak gain. Snižen je oko 50% u odnosu na Hi ulaz i dizajniran je tako da obezbeđuje kompletan asortiman čistog zvuka.
7. **HI ULAZ** – predstavlja (high) viski gain. Dizajniran je tako da sprečava pregrevanje pojačala, takođe ograničava nisku frekvenciju kako bi se eliminisali "mushy" tonovi gitare.
8. **MREŽNI KABL** – ovaj kabl se nalazi na poleđini pojačala, obratite pažnju prilikom transporta da ga ne izgubite. Kada ga ne koristite, složite ga kako bi izbegli oštećenje.
9. **SERIJSKI BROJ** – pokazuje serijski broj pojačala.
10. **RUČKA** - ima mekane ručice tako da je lako rukovati sa njim.
11. **DODATNA ZVUČNA KUTIJA** – koristite zvučnu kutiju 8-16 ohm. Ukoliko se ne koriste preporučene zvučne kutije to može dovesti do oštećenja pojačala, takođe može da se umanje performanse pojačala. Preporučujemo kombinaciju Cub-8 sa Laney zvučnim kutijama, bićete oduševljeni.



- **Lampice pojačala;** generalno zvuk je mnogo topliji/nežniji u odnosu na tranzistorska pojačala, takođe zahtevaju malo više pažnje prilikom transporta. Cub-10 se sadrži vrhunske lampice.
- **Lampice su komponente koje su od krhkog stakla;** mogu lako da se oštete ukoliko se sa pojačalom ne rukuje adekvatno.
- **Obratite pažnju na snagu;** propisno podesiti zvučne kutije sa pojačalom. Ukoliko nije dobra snaga zvučnika kao posledica biće zvuk lošeg kvaliteta, a takođe može doći do oštećenja.
- **Pojačalo** - pre nego što uključite pojačalo, potrebno je da se lampice prilagode sobnoj temperaturi kako ne bi došlo do pucanja. Takođe ne bi trebalo da ima vlage u prostoriji.
- **Pojačalo** – pre transporta neophodno je da se pojačalo ohladi posle upotrebe. Zagrejane lampice su osetljivije tako da je potrebno pažljivo rukovanje.
- **Lampice pojačala** – ne vole da rade u otvorenom kolu. Ukoliko primetite bilo kakve promene u performansama pojačala, lampice bi trebalo zameniti.
- **Tipični problemi** - lampice mogu da proizvode buku, šištanje, zujanje i mikrofoniju. Ukoliko postoji promena u performansama pojačala, lampice se mogu zameniti. Tipično za ovaj problem: zvuku nedostaje jačina, zvuku nedostaju ekstremno visoki ili niski tonovi, na niskom nivou zvuka pojavljuje se zujanje..
- **Zamena lampica** – ugaziti pojačalo i izvaditi kabl iz utičnice. Sačekajte da se lampice ohlade. Položite pojačalo na pod, prednji deo okrenite na dole, sklonite zaštitnu rešetku. Preamp lampice pridržava žica, polako sklonite žicu i polako izvadite lampicu. Output (izlazna) lampica ima držač koji mora da se povuče kako bi se oslobodila lampica, i tek onda se vadi napolje. Pogledajte sliku.
Pazite prilikom stavljanja nove lampice, proverite da li su svi pinovi u žljebovima i da li je lampica nalegla u bazu ispravno.
- **Servisiranje** – sve servisne radnje treba da prepustite licu koje je osposobljeno za takve poslove.



CUB10

Laney

SAMPLE SET UP



Laney

POWER TO THE MUSIC

LANEY AMPLIFICATION
www.laney.co.uk

In the interest of continued product development, Laney reserves the right to amend product specifications without prior notification.

This product conforms to the requirements of the following European Regulations, Directives & Rules:-
CE Mark (93/88/EEC), Low Voltage (72/23/EEC), EMC (2004/108/EEC),
RoHS (EU2002/95/EC), WEEE (EU2002/96/EC)



In order to reduce environmental damage, at the end of its useful life, this product must not be disposed of along with normal household waste to landfill sites. It must be taken to an approved recycling centre according to the recommendations of the WEEE (Waste Electrical and Electronic Equipment) directive applicable in your country.

