

Laney
POWER TO THE MUSIC

AH200

Korisnicko uputstvo

VAŽNO SIGURNOSNO UPUTSTVO

Upozorenje: Kada koristite električne proizvode primenite osnovne predostrožnosti.

1. Pročitajte sva sigurnosna uputstva pre upotrebe proizvoda
2. Sva sigurnosna i operaciona uputstva sačuvajte za dalju upotrebu
3. Poslušajte sva upozorenja uputstva za upotrebu, kao i ona sa zadnje strane aparata.
4. Sledite instrukcije koje slede
5. Ovaj proizvod se ne bi smeo koristiti blizu vode, creva sa vodom, slivnika, bazena, mokrog podruma i sl.
6. Ovaj proizvod treba postaviti u poziciju dobre ventilacije. Postavite ga do zida ili na posebno izgradjeno postolje.
7. Proizvod ne stavljati u blizinu izvora toplote.
8. Aparat uključuje samo u provereni utikač sa voltažom koja je naznačena na aparatu.
9. Ne lomite jezičak uzemljenja na utičnici aparata.
10. Kablovi aparata zahtevaju posebnu negu. Ne gazite po njemu, ne «lomite» ga .
11. Kabel za struju treba da je isključen kada se aparat ne koristi duže vreme.
12. Ukoliko se aparat ugrađuje u *rek* , zadnja podrška je neophodna.
13. Metalni delovi se mogu čistiti krpom. Vinil presvlaka korišćena na nekim delovima mogu se mou se čistiti sa krpom, ili sa sredstvom na bazi amonijaka, ukoliko je potrebno. Isključite aparat iz struje pre čišćenja.
14. Budite pažljivi kako strana tela ili tečnost ne dođu u dodir sa aparatom. Ne držite piće na aparatu!
15. Kvalifikovani serviser bi trebalo da proveri aparat ukoliko je:
 - Kabel za struju oštećen
 - Nešto palo na pojačalo
 - Aparat ne funkcioniše redovno (korektno)
 - Ispao aparat ili mu se neko slično oštećenje desilo

16. Korisnik ne bi trebalo da pokušava popraviti opremu. Sve servisne radnje treba da obavi kvalifikovani tehničar-serviser

17. Izlaganje aparata ekstremno visokim zvučnim nivoima može prouzrokovati trajno oštećenje sluha. Shodno tome dajemo vam tabelu zdravstvene administracije (OSHA)

Izloženost po danu u satima

Izloženost po satu	TABELA	Nivo zvuka dBA, spori odziv
8		90
6		92
4		95
3		97
2		100
1,1/2		102
1		105
½		110
¼ ili manje		115

Po istraživanju OSHA svaka izloženost iznad limita može da rezultira izvestan gubitak sluha. Čepovi za uši se moraju nositi za vreme korišćenja ovog pojačala, u svrhu prevencije trajnog oštećenja sluha.

Sačuvaj ovo uputstvo.



Znak upozorava na prisustvo neinstalirane «opasne voltaže» kao i upozorenje na površinska magnetna polja koja mogu prouzrokovati elektro šok.



Znak upozorava korisnika na važnost upoznavanja rukovanjem aparata u skladu sa uputstvom za upotrebu.

Oprez – rizik od elektro šoka **NE OTVARAJ**

Oprez – da bi smanjili rizik od strujnog udara ne pomeraj poklopac. Obratite se ovlašćenom serviseru.

UPOZORENJE : da bi se izbegao strujni udar, ili požar, aparat ne izlažite vlazi, kiši, i sl. Pre upotrebe pročitajte uputstvo za upotrebu.

Ovaj aparat mora biti uzemljen.

EMC upozorenje

Dizajn zvučnika i dizajn gitarskih magneta, kao i njihov rad baziran je na elektromagnetnom polju. Shodno tome instrument bi trebalo udaljiti od zvučnika na 2m. od jedinice pojačala. Nivoi mereni direktno sa jedinice drajvera od 30dBuV. Ovi nivoi su smanjeni na sigurnosni nivo na distanci od 1,27 m. od drajvera.

PRE NEGO ŠTO UKLJUČITE POJAČALO

Nakon raspakivanja vašeg pojačala proverite da li ste obskrbljeni sa strujnim kablom sa uzemljenjem. Pre uključivanja u struju proverite da li postoji uzemljenje.

Ako želite da promenite fabričku utičnicu tj kabel osigurajte da povezivanje žica bude u skladu sa državom u kojoj se koristi pojačalo. Na primer u Velikoj Britaniji boje žica u kablju se povezuju na sledeći način:



Uzemljenje – zeleno/žuta

Nula – plava

Faza – braon

Ovo uputstvo za upotrebu je pisano za jednostavan pristup informacijama. Prednja i zadnja strana pojačala su grafički ilustrovana tako da je svaka funkcija numerisana. Za opis funkcije svake kontrolne opcije, jednostavno proverite broj sa objašnjenjem primenjenom na prednjoj tj. Zadnjoj ploči pojačala.

Vaš Laney pojačalo je prošlo dve faze testiranja, inspekcija pre isporuke uključujući test sviranja, kao i test uključivanja u strujnu mrežu.

Kada prvi put primite vaš Laney pojačalo držite se ove jednostavne procedure:

1. Proverite da li je pojačalo podešeno voltaži u vašoj zemlji
2. Povežite vaš instrument sa visokokvalitetnim kablom koji će doprineti kvalitetnom zvučanju vašeg pojačala.

Poštovani muzičari,

hvala vam što koristite naše Laney proizvode i što ste deo naše mnogobrojne porodice širom sveta. Laney jedinica je konstruisana sa mnogo pažnje i umeća, tako da će vam pružiti mnogo godina uživanja.

Laney proizvodi imaju dugu istoriju, koja se proteže od daleke 1967. godine kada sam



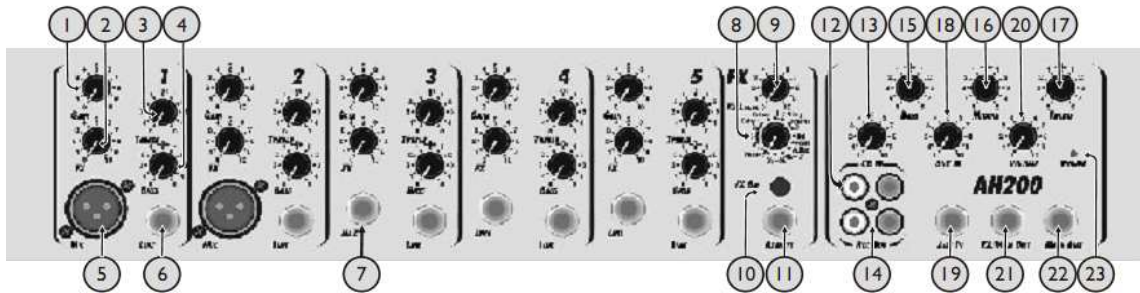
počeo da radim sa pojačalima u garaži mojih roditelja. Od tada pa do danas se stalno usavršavamo i ponosni smo što naše proizvode koriste mnoge poznate svetske zvezde. U isto vreme verujemo da nismo izgubili iz vida prvobitan razlog stvaranja Laney-a - namera da se stvori nešto što će doprineti snažnijem zvuku vrednih muzičara.

S poštovanjem,

A handwritten signature in black ink, appearing to read 'Lyndon Laney', is written over a faint, light-colored background.

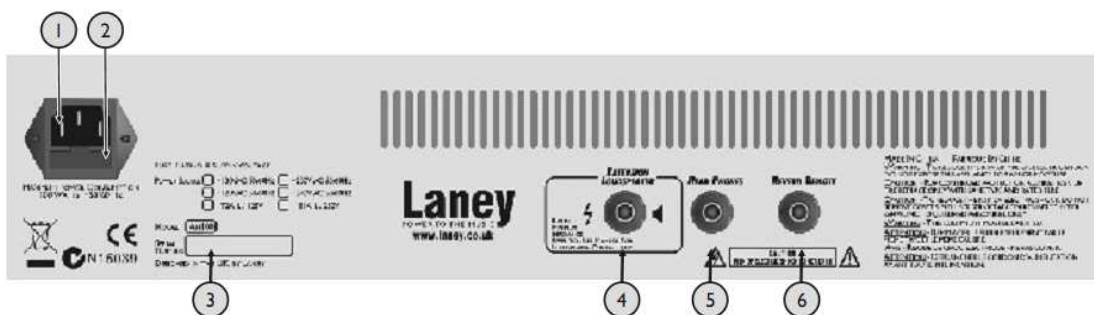
Lyndon Laney CEO

PREDNJA KONTROLNA PLOČA



1. Mikrofonski ulaz je napravljen za nisku impedansu mikrofona, koji balansira sa XLR utičnicom tako će raditi jednako sa mikrofonskom i može da balansira ili ne. Nivo kontrole sa 3.
2. Utičnica Line in je napravljena za nivoe signala kao što su signali dobijeni sa tastature, zvučnih modula ili zvučnih kartica. Nivo kontrole sa 3. Utičnice za obe mikrofonske linije mogu biti uključene u isto vreme.
3. Ova Gain kontrola omogućava povezivanje instrumenata audio nivoimano na kanalu 1 na mikrofonsku utičnicu i Line in utičnicu.
4. Bass kontrola za kanal 1 Low/Bass frekvencija koja može biti pojačana ili smanjena. Nivo opadanja u ovom opsegu je na bass gitari, bubnjevima, vokalu i pritiskom tastera sa tastature.
5. Treble kontrola na kanali 1, High/Treble frekvencija može pojačati ili smanjiti . Izvor koji opada u ovom opsegu koji je dat tagovima vokala i tastera sa tastature.
6. Prekidač dodeljuje reverb signal na kanali 1, ukupan reverb nivo je na kontroli 15.
7. RCA Phono utičnica za povezivanje kao što je CD plejer. Nivo kontrole je na tasteru 9.
8. Utičnica 1/4 inča napravljena je da primi bilo koji signal sa aparata kao što su tastatura, zvučni modul, CD/MP3 plejer ili zvučne kartice. Nivo kontrole je na tasteru 9. Oba CD mogu biti uključena u isto vreme.
9. Ova gain kontrola dozvoljava da se podesi nivo gde je instrument povezan na kanalu 2 CD ulaz i Line in utičnice.
10. Utičnica 1/4 inča napravljena je da primi bilo koji signal sa aparata kao što su tastature, zvučni modul, CD/MP3 plejer ili zvučne kartice. Nivo kontrole je na tasteru 11.
11. Ova gain kontrola dozvoljava da se podesi nivo gde je instrument povezan na kanalu 3 Line in utičnice.
12. Bass kontrola na kanalu 2 i 3, Low/Bass frekvencija može biti ojačana ili da smanji ovu kontrolu sa bass gitarom, bubnjevima, vokalom ili pritiskom middle C na tastaturi.
13. Treble kontrola na kanalu 2 i 3, High/Treble frekvencija može pojačati ili smanjiti . Izvor koji opada u ovom opsegu koji je jednak tagovima vokala i tastera sa tastature. Taster reverb podržava signal za ovaj kanal.

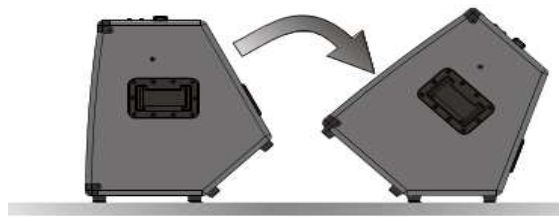
14. Tester dodeljuje reverb signal na kanalu 2 i 3, ukupan reverb nivou koji je na kontroli 15.
15. AH200 je napravljen u ukošenoj liniji reverb, nivo reverbnog efekta ograničen za ove kontrole. Ako ne bude efekta na jedinici, vi možete dodeliti reverb kanalu 6 ili 14.
16. Nivo kontrole ukopnog zvuka sa pojačavača.
17. Ova utičnica obezbeđuje balansiranje niske impedanse izlaznog signala s pred pojačavača, pre toga podesite Mster podešavanje zvuka, ali posle tonske korekcije, koristite direktno uključivanje pojačavačkog signala na miksetu ili dodavanjem snage pojačavača.
18. Dal je napajanje povezano sa pojačavačem i da li je uključeno. (Uvek isključite prekidač i napajanje kada ne koda ga ne koristite).
19. Taste za paljenje i gasenje pojačavača.



1. Utičnica za napajanje. Povezivanje napajanja. Proverite da li specifikacija o volataži odgovara standardu vase zemlje.
2. Ovo kučiste sadtži sigurnosni osigurač. Koristiti jedino tačan broj i amperažu osigurača koja je naznačen na panelu pojačavača. Mrežni osigurac je označen u specifikacijama na zadnjem delu.
3. Serijski broj modela za taj proizvod.
4. Ova utičnica je povezana sa lokalnim kučistem. Impedansa na lokalnom kučistu ne bi trebala da bude manja od 8 Ohms. Ako je kučiste povezano sa nižom impedansom od 8 Ohms pojačalo će se pregrevavati. Ako je stalna takva upotreba može se izazvati trajno ostečenje. Ako je kučiste povezano sa impedansom većom od 8 Ohms neće biti ostečenja na pojacalu al će reylultat biti smanjen na izlaznom nivou.
5. Ako želite da povežete slušalice za samostalno slušanje povežite ih tako da iskljucite interni zvučnik.
6. Povezivanjem sa Laney FSI nožnim prekidačem, možete sa udaljenosti da upalite ili ugasite prekidač reverb-a. Ovo je korisna stvar jer dozvoljava da se ugasi pomoću prekidača reverb-a između pesme tokom svirki.

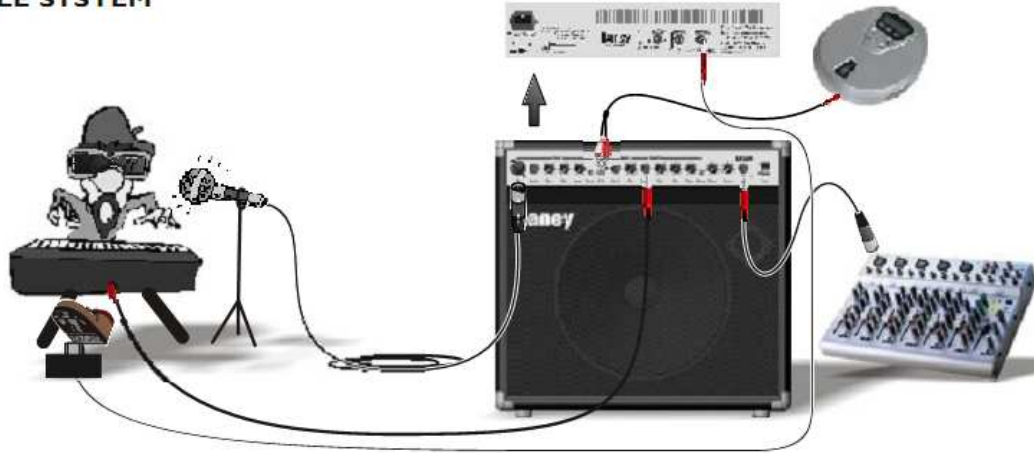
Opšte napomene

Tvoj AH200 karakteristike su dizajnirane tako da omogućavaju da koristite na bini monitor, konvencionalno ili ravno.

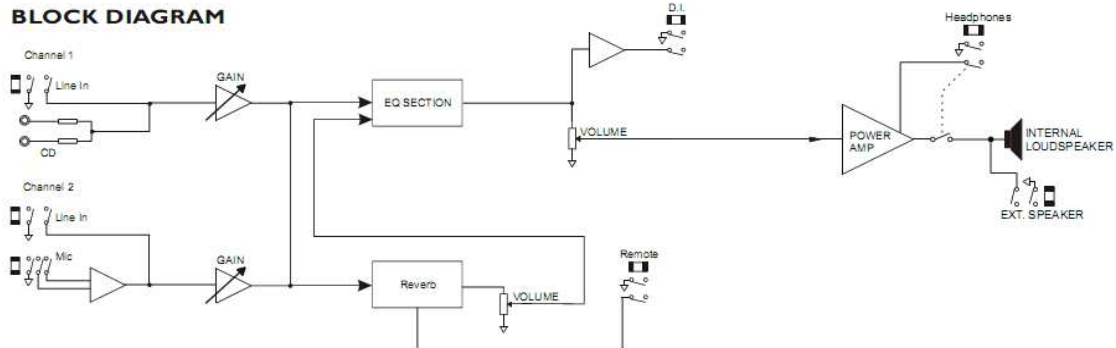


Primer jednog sistema

SAMPLE SYSTEM



Block diagram



Povezivanje pojačala: U cilju izbegavanja oštećenja, savetuje se praćenje uputstva prilikom uključivanja i isključivanja pojačala. Kada su svi delovi povezani, uključite izvor napajanja, zatim cd plejer, miksete itd., pre nego uključite pojačalo gitare. Mnogi proizvodi imaju kratkotrajne nagle talase prilikom uključivanja i isključivanja koji mogu da oštete zvučnike. Uključivanjem pojačala gitare zadnjeg i nameštanjem zvuka na minimum, talasi od druge opreme neće ugroziti vaše zvučnike. Pričekati dok se svi delovi ne stabilizuju; obično nekoliko sekundi. Takođe kada isključujete sistem, uvek namestite zvuk na minimum i onda isključite.

Upozorenje: Ovaj profesionalni sistem ozvučenja je sposoban da proizvede veoma visoke nivoe zvuka. Savetuje se obazrivo korišćenje kako bi se izbeglo trajno oštećenje sluha.

Servisiranje: Korisnik ne bi trebao da pokušava popraviti opremu. Sve servisne radnje treba da obavi kvalifikovani tehničar serviser.

SPECIFIKACIJA

Napajanje proizvođača	~100V, ~120V, ~220V, ~230V, ~ 240V, 50/60 Opcija
Glavni osigurač	~230V=T1AL. ~100-120V = T2AL (Vremensko kašnjenje)
Utrošak snage	65W
THD%N	<0.03%
Ulaz (kanal 1)	mikrofon 2k ulazna impedansa, -30dBu normalni ulazni nivo line in 10K ulazna impedansa, -15dBu normalni ulazni nivo
Ulaz (kanal 2)	CD in 22K ulazna impedansa, -10dBu normalni ulazni nivo Line in 10K ulazna impedansa, -15dBu normaln ulazni nivo
Ulaz (kanal 3)	Line in 10K ulazna impedansa, -15dBu normalni ulazni nivo
Ekvilajzer	Bas (+/-15dBu at 60Hz) Srednje (+/-15dBu at 10Hz)
Reverb eksterni zvučnik	Yes (Miimalna impedansa 8 Ohms)
interni zvučnik	12 inča + visoka frekfencijska sirena
DI / Main izlaz	Yes (10dBu normalni balans)
utičnica za slusalice	Yes
Ulazni otpor	1M Ohm/100pF
Veličina	484*495*425
Neto težina	18,9 kg
Bruto težina	20.2kg

Laney

POWER TO THE MUSIC



@

www.laney.co.uk